



640030-00

# FALCON®

## KOR

Key Override  
Anulación de la Llave  
Clé de secours

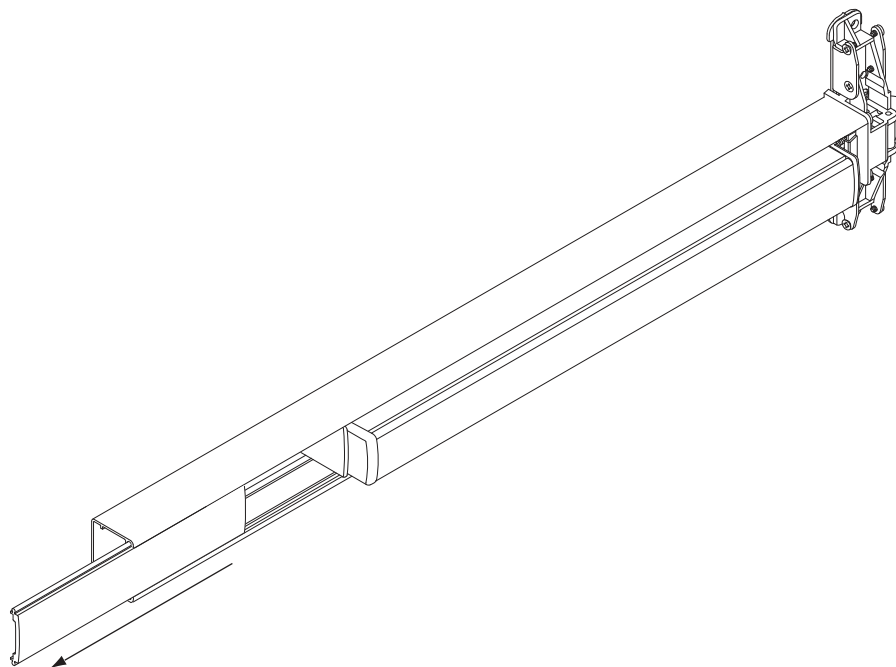
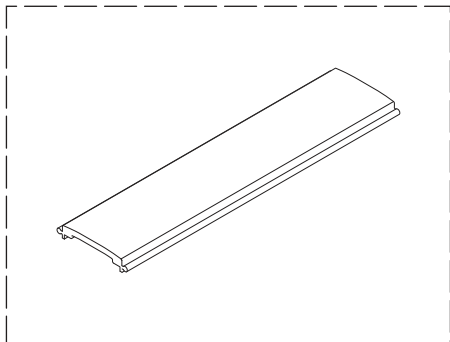
### Instrucciones de instalación

### Installation Instructions

### Notice d'installation

#### 1 Remove and Discard

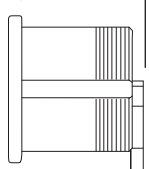
Quite y deseché  
Retirez et mettez de côté



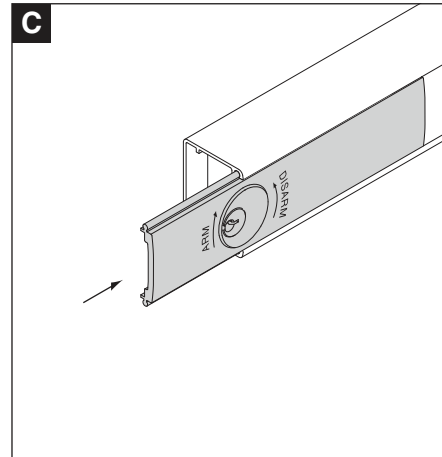
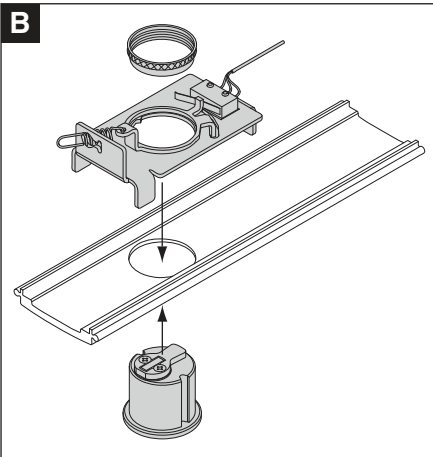
#### 2

**A**  
Mortise cylinder sold separately  
El cilindro Mortise se vende por separado  
Cylindre à mortaise vendu séparément

1 1/8" (29 mm)

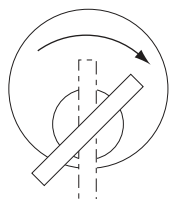


Standard cam  
Cama estándar  
La came de norme

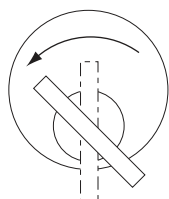
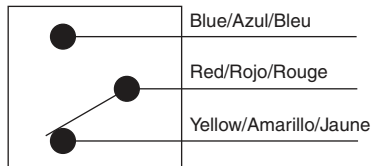


#### 3 Review Switch Function

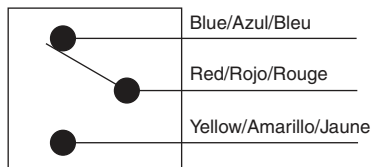
Verifique el funcionamiento del interruptor  
Revoyez la fonction d'interruption



Arm  
Active  
Activez

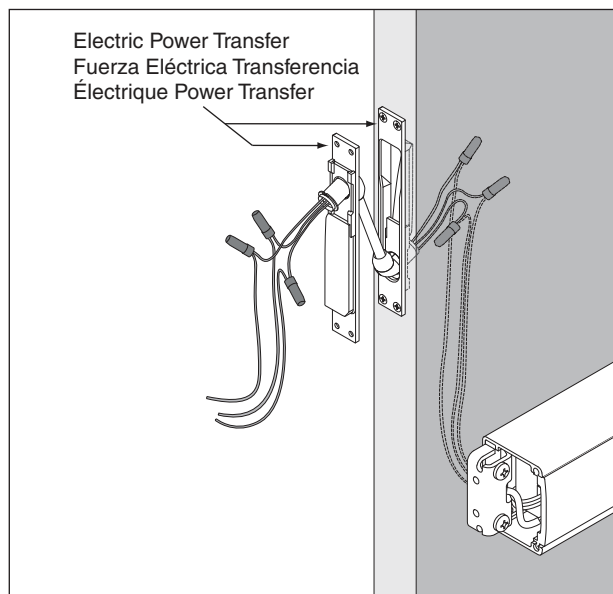


Disarm  
Desactive  
Inactif



#### 4 Route Wires

Enrute los cables  
Acheminez les câbles



Electric Power Transfer  
Fuerza Eléctrica Transferencia  
Électrique Power Transfer

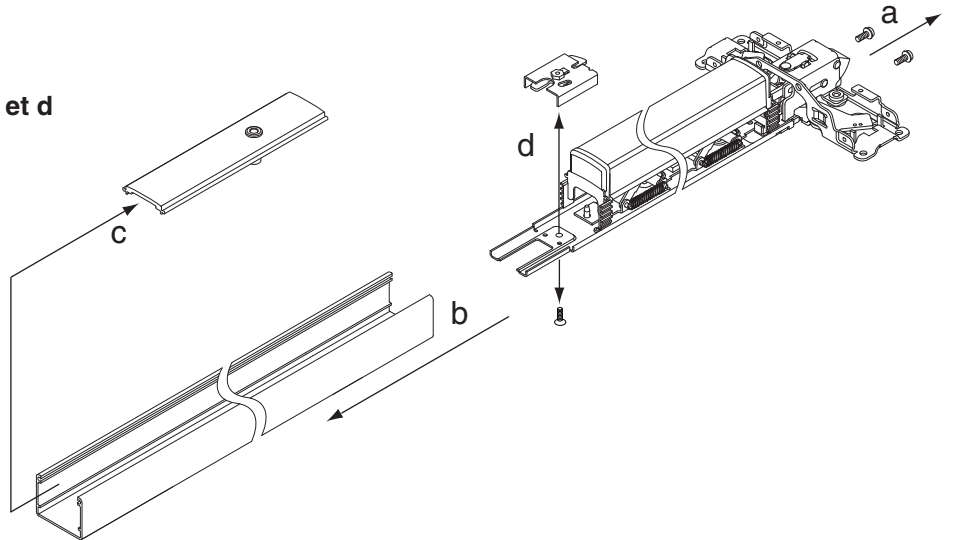
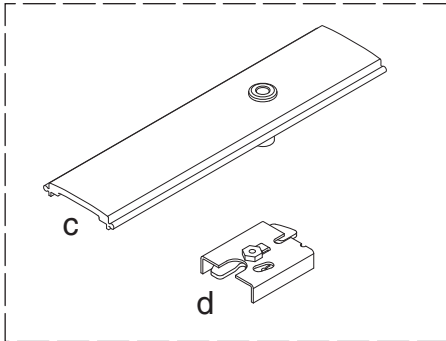


### Instrucciones de instalación

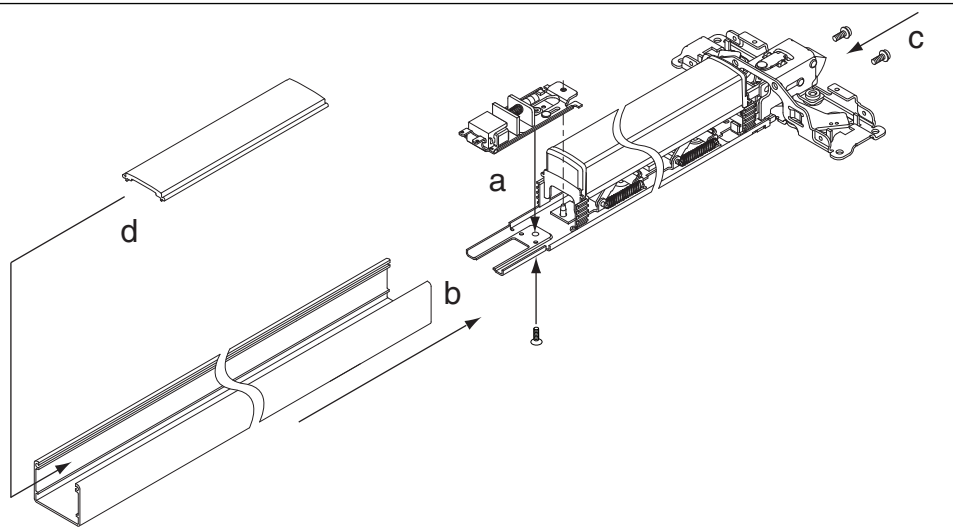
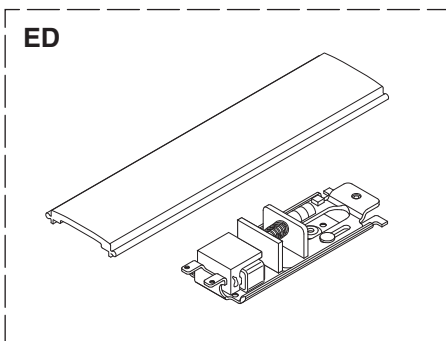
### Installation Instructions

### Notice d'installation

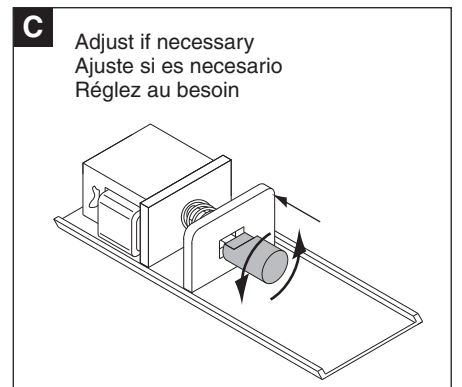
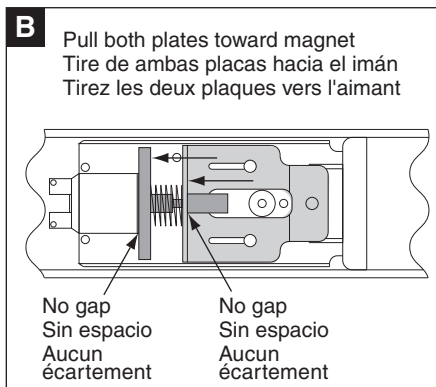
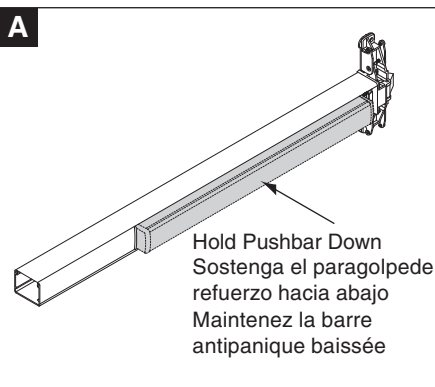
- 1** Remove and Discard Parts c and d  
Quite y deseche las partes c y d  
Retirez et mettez de côté les pièces c et d



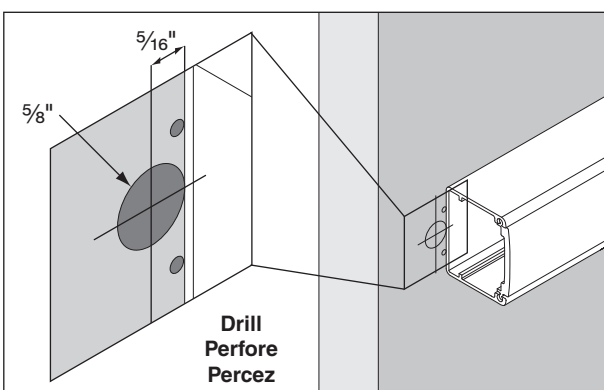
- 2** Install New ED Parts  
Instale las nuevas partes de ED  
Installez les nouvelles pièces ED



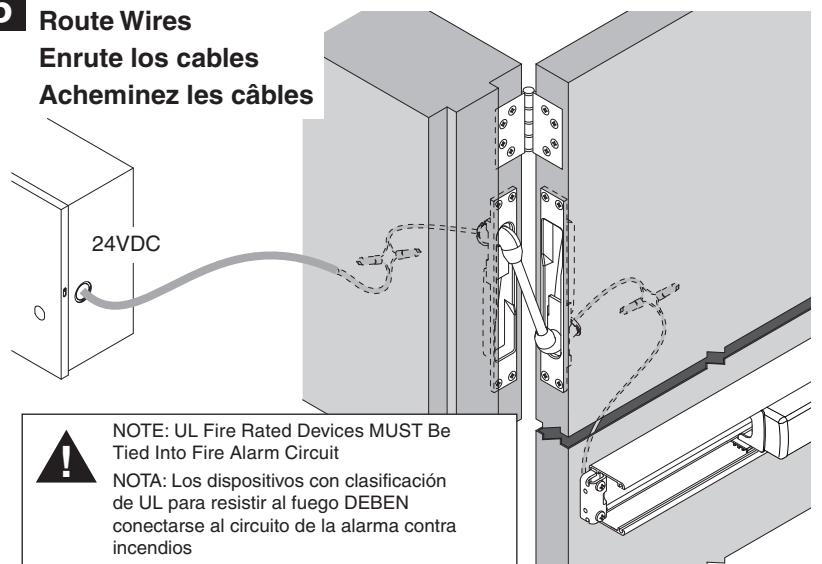
- 3** Check ED Unit Adjustment, and Adjust as Necessary  
Verifique el ajuste de la unidad ED y reajuste conforme sea necesario  
Vérifiez l'ajustement de l'Ensemble de bride à talon et réglez au besoin



- 4** Drill Wire Access Hole  
Perfore el orificio de acceso del cable  
Orifice d'accès pour câble



- 5** Route Wires  
Enrute los cables  
Acheminez les câbles



**!** NOTE: UL Fire Rated Devices MUST Be Tied Into Fire Alarm Circuit  
NOTA: Los dispositivos con clasificación de UL para resistir al fuego DEBEN conectarse al circuito de la alarma contra incendios  
REMARQUE: Les appareils contre le feu classés UL doivent être intégrés au circuit