

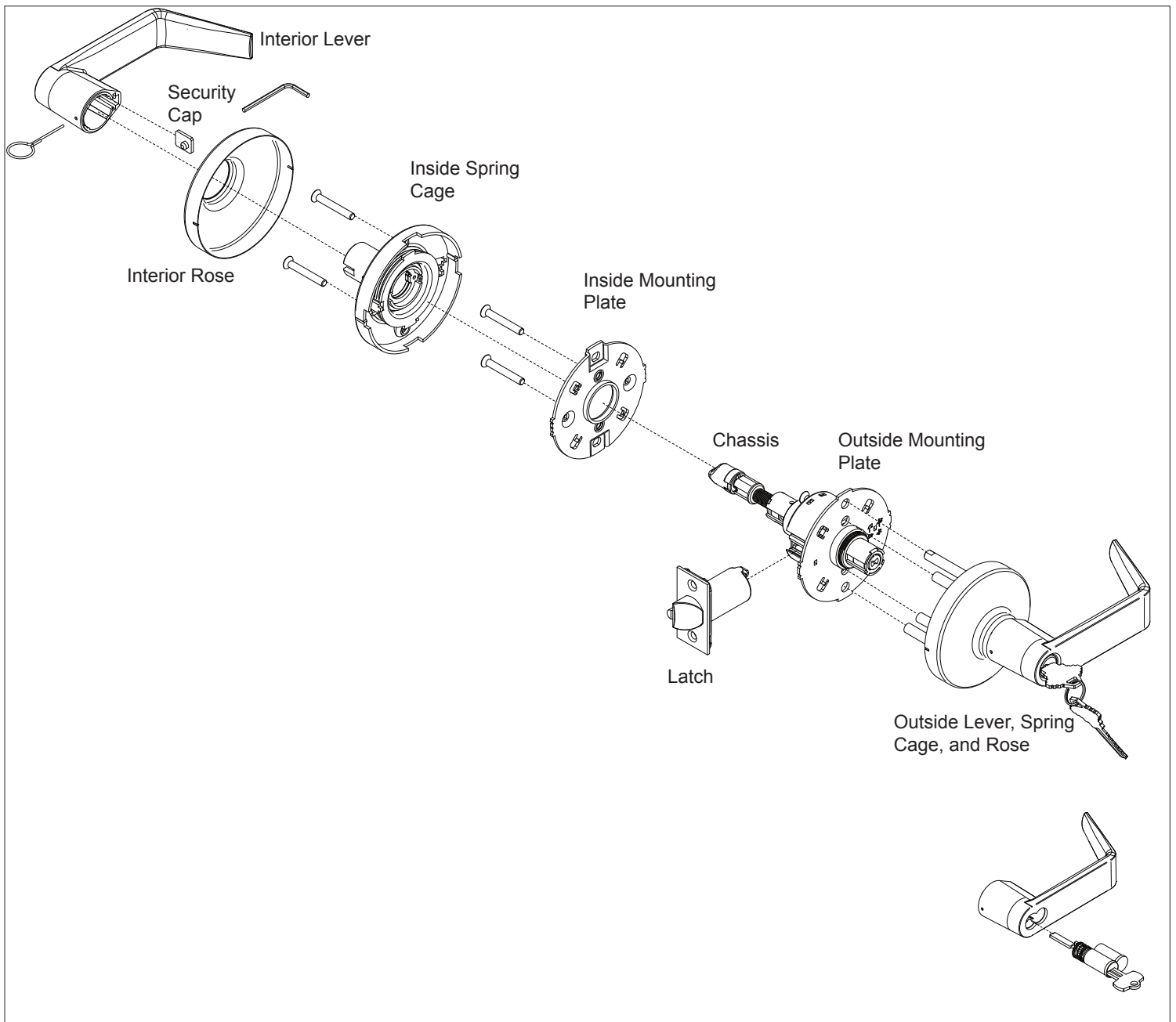


P517-273

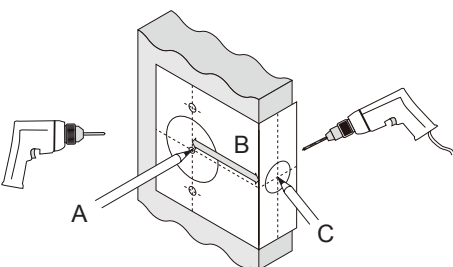
Falcon K

FALCON®

Installation Instructions
Instrucciones de instalación
Notice d'installation

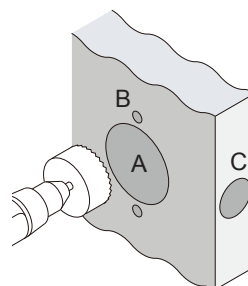


1 Mark Door.



- A) Drill 1/8" (3 mm).
- B) Backset
- C) Drill 1/8" (3 mm).

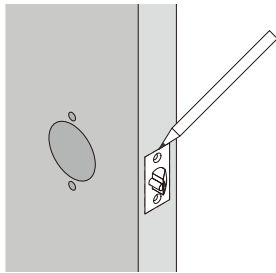
2 Drill Door Holes.



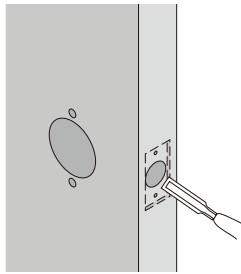
- A) 2-1/8" (54 mm) door hole for lever assemblies.
- B) A pair of 5/16" (8 mm) holes as screw posts.
- C) 1" (25.4 mm) hole for latch installation.

3 Install Latch.

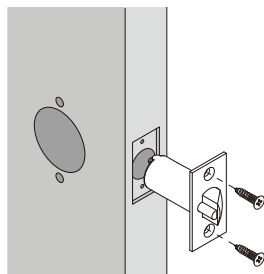
3a Mark faceplate position.



3b Chisel 11/64" (4.3mm) Deep.

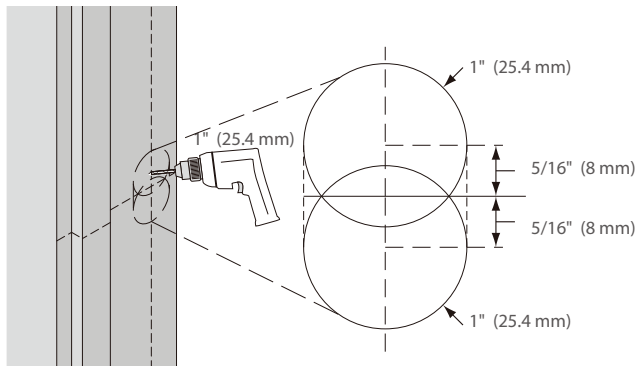


3c Install latch.

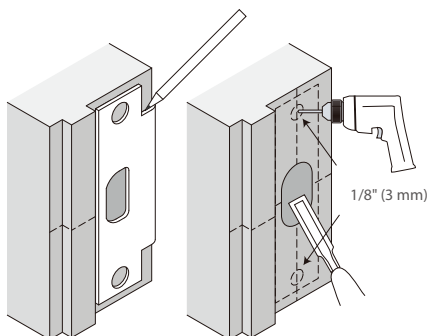


4 Install Strike.

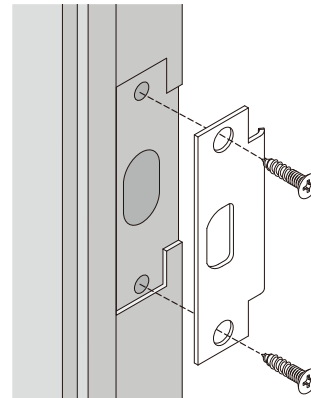
4a Drill and prep jamb latch hole.



4b Trace and prep strike plate for installation.



4c Install strike.



5 Install Interchangeable Core.

ⓘ Skip this step if you purchased a standard product.

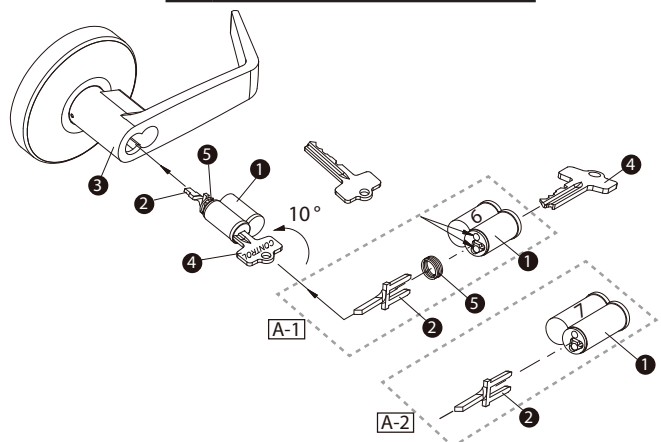
5a For 6-pin core: Insert the spacer spring (Part #5) around the 2 prongs of the tailpiece (Part #2), and then insert the tailpiece into the cylinder (Part #1).

For 7-pin core: Insert the tailpiece (Part #2) into the adapting holes in the rear of the cylinder (spacer spring is not required).

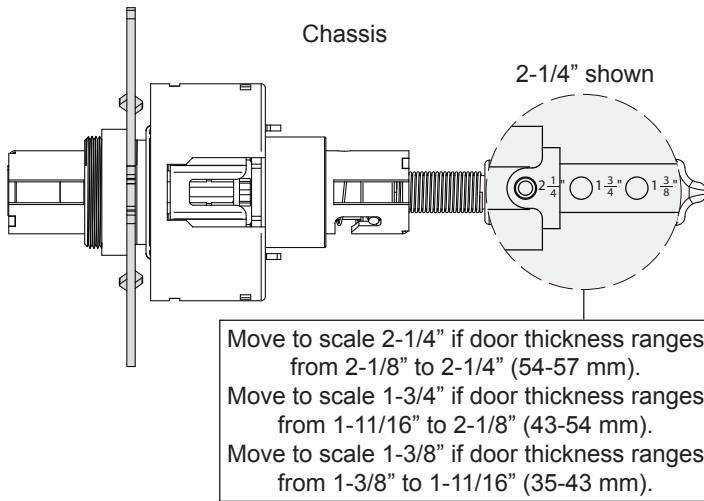
5b Insert the control key (Part #4) into the cylinder (Part #1) and push the core into the opening of the lever.

5c Turn the control key (Part #4) around 10 degrees counterclockwise to engage the core with the lever.

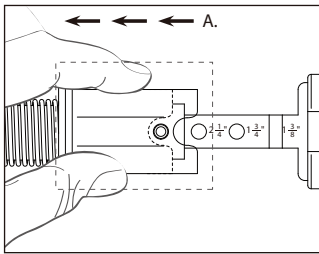
| | |
|---|----------------|
| 1 | Cylinder |
| 2 | Tailpiece |
| 3 | Exterior Lever |
| 4 | Control Key |
| 5 | Spacer Springs |



6 Adjust Door Thickness (Slider).

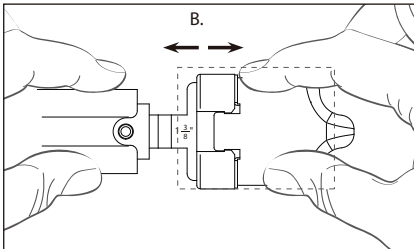


6a Press and pull the adjustment slider to the very end.

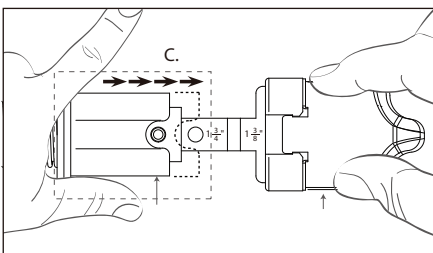


① Lock comes set to 1 3/4" (45 mm) door thickness.

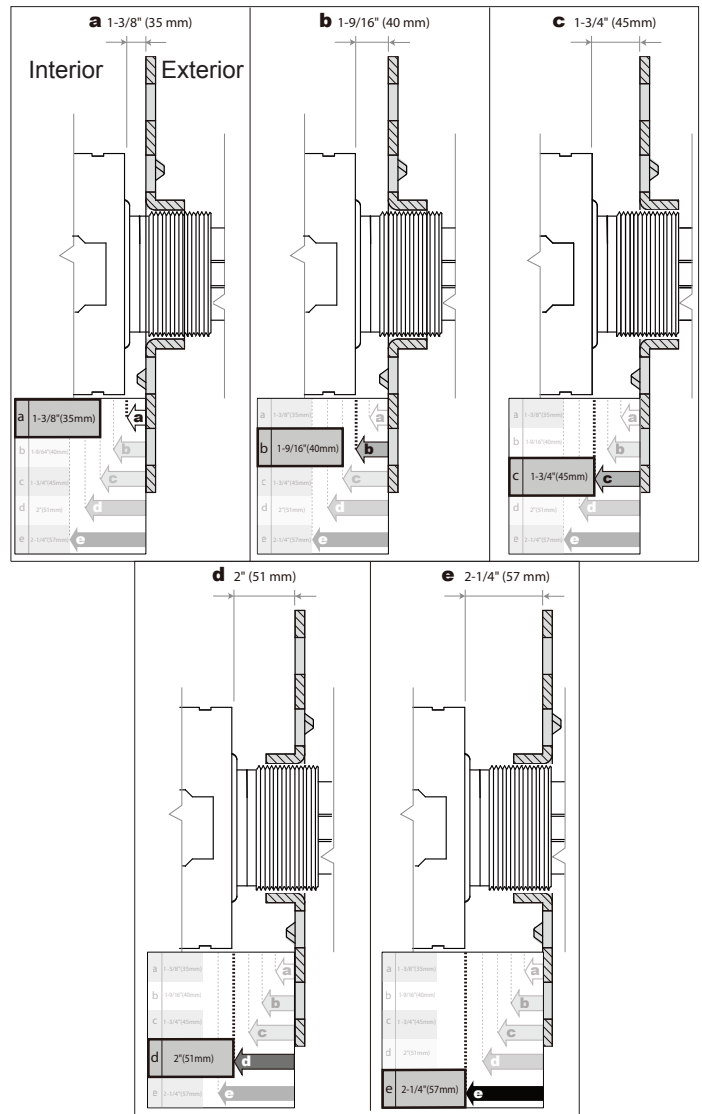
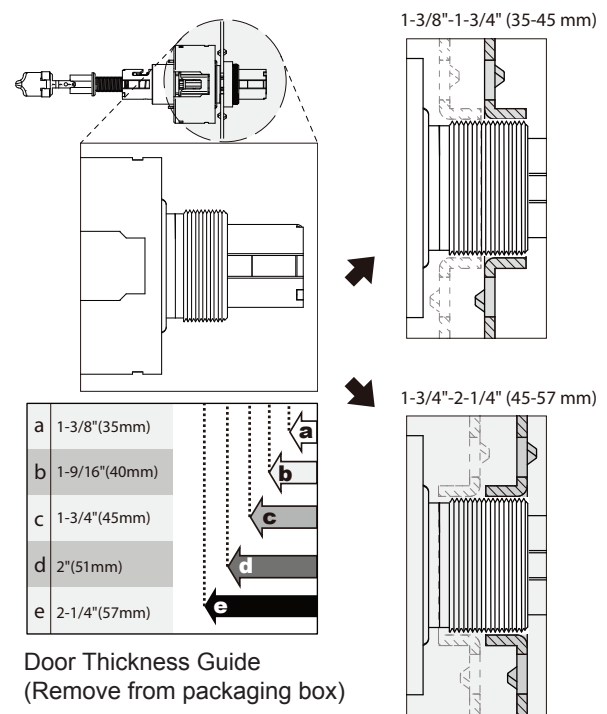
6b Slide the push button until the correct scale is reached by the scale positioner for adequate door thickness.



6c Release the adjustment slider when the correct scale is reached. A clip-on will then be heard as confirmation.

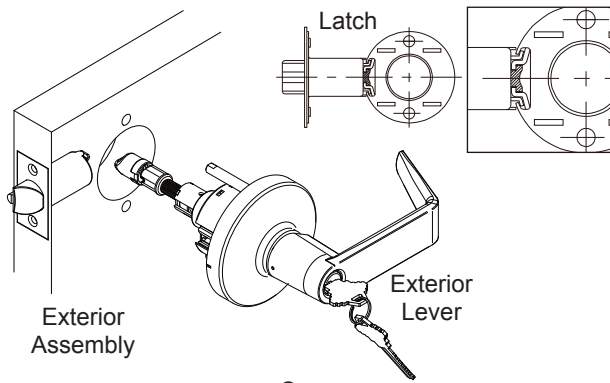


7 Adjust Door Thickness (Base Plate).

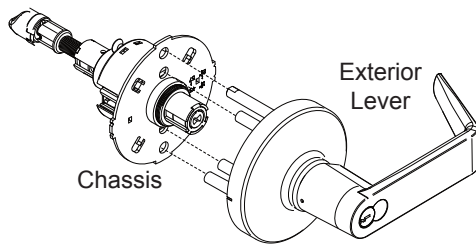


8 Install Exterior Lever Assembly.

Install the exterior lock body in the door hole so it connects with the latch.

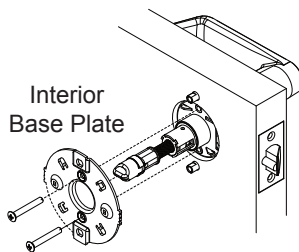


Or



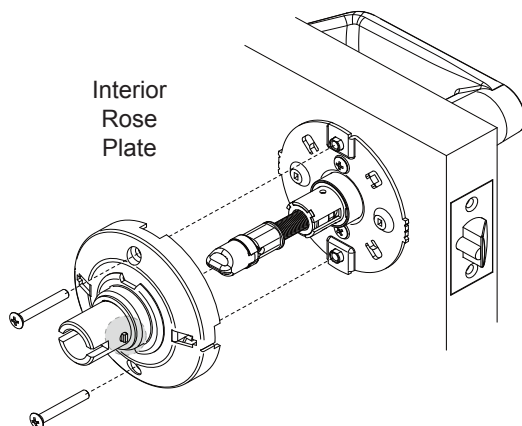
9 Install Interior Base Plate and Rose Plate.

9a Install the interior base plate with screws so it fits on the door hole and connects with the exterior lever assembly.



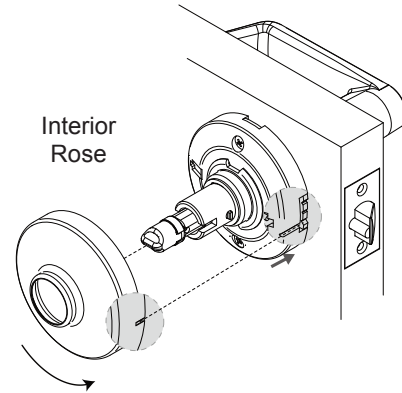
① Proper installation of these pieces directly affects the longevity of the product.

9b Install the interior rose plate with screws so it fits on the base plate.

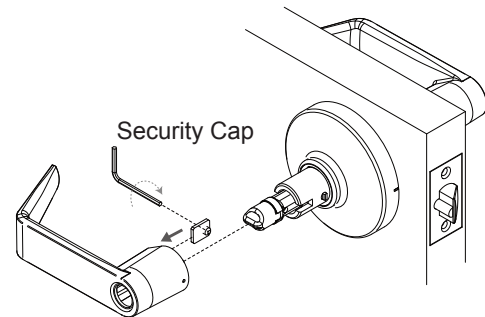


10 Install Inside Rose and Lever.

10a Install the rose on the rose plate and turn it counterclockwise until it is secured.

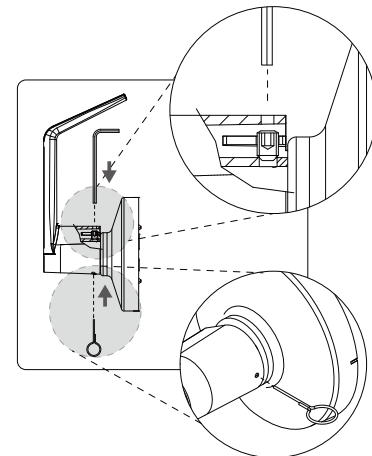


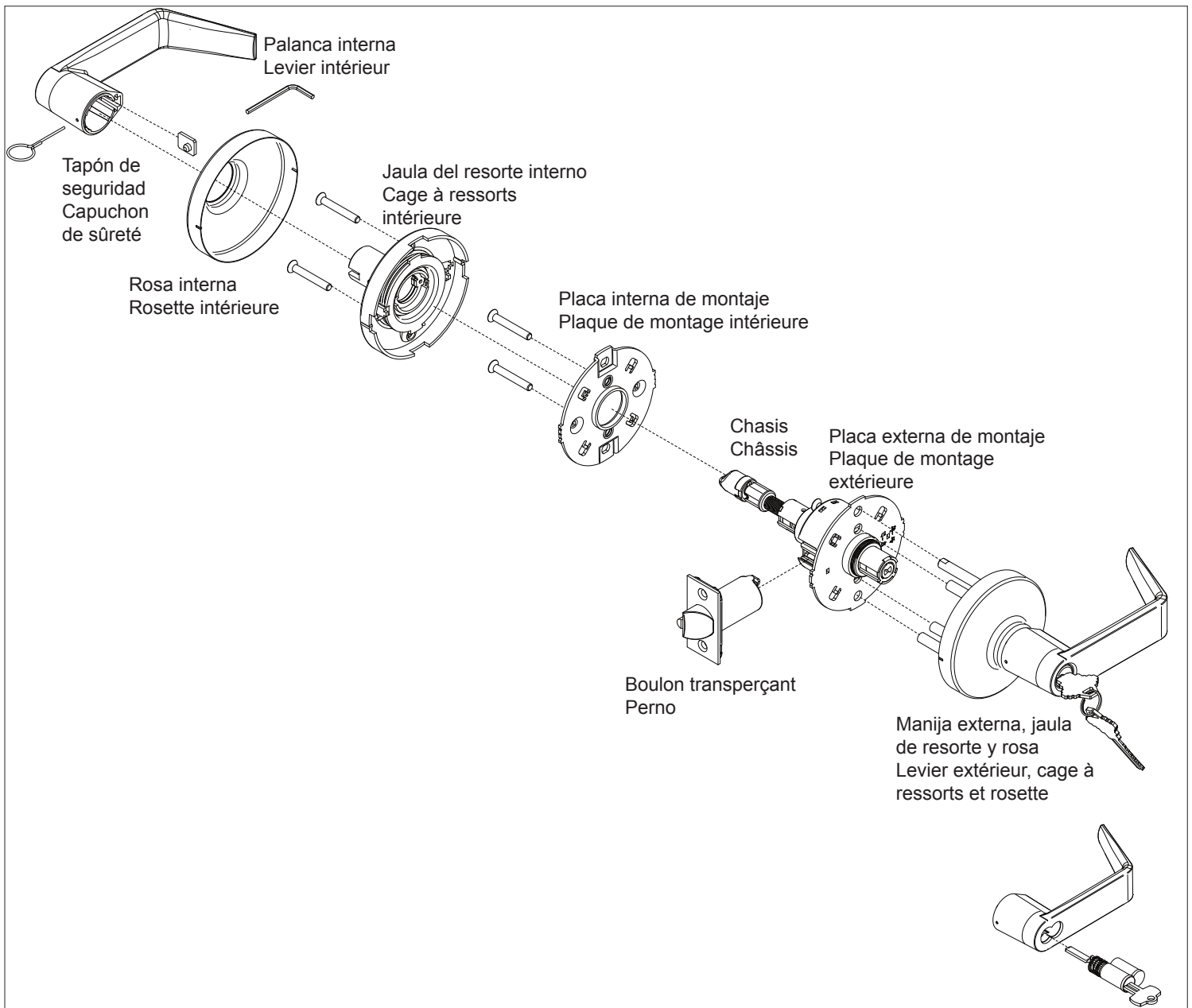
10b Insert the security cap into the lever first, and then install the lever on the chassis with an Allen wrench.



① Ensure the security cap is fully seated and tightened.

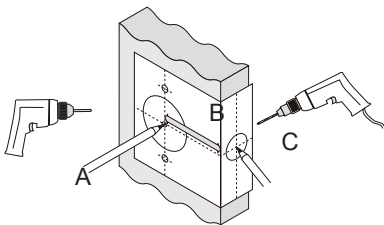
10c For disassembly, unscrew the lever with an Allen wrench and disassemble the lever with the pick-up pin.





1 Marcar la puerta.

Marquez la porte.



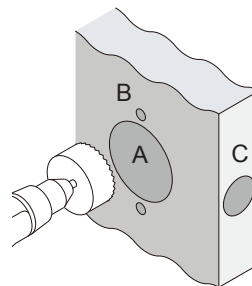
A) Perfore un orificio piloto de 1/8" (3 mm).
Percez un avant-trou de 1/8 po (3 mm).

B) Aguja
Distance d'entrée

C) Perfore un orificio piloto de 1/8" (3 mm).
Percez un avant-trou de 1/8 po (3 mm).

2 Perfore un orificio en la puerta.

Percez un trou dans la porte.



A) Orificio de puerta de 2-1/8" (54 mm) para montaje de palanca.
Trou de porte de 2 1/8 po (54 mm) pour assemblages à levier.

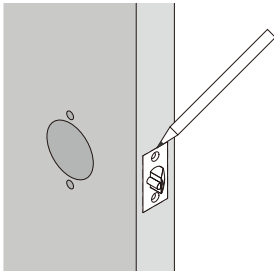
B) Un par de orificios de 5/16" (8 mm) como postes roscados.
Une paire de trous de 5/16 po (8 mm) comme colonnes à vis.

C) Orificio de 1" (25,4 mm) para instalación del pestillo.
Un trou d'un (1) po (25.4 mm) pour l'installation du pêne.

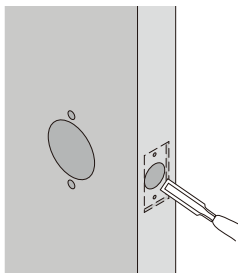
3 Instale el pestillo.

Installez le pêne.

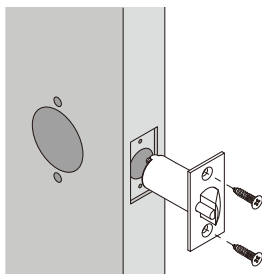
- 3a Marque la posición de la placa frontal.
Marquez la position de la tête.



- 3b Creuser au ciseau à une profondeur de 4,3 mm (11/64 po).
Cincel 11/64" (4,3 mm) de profundidad.



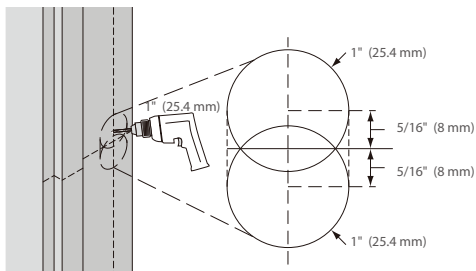
- 3c Instale el pestillo.
Installez le pêne.



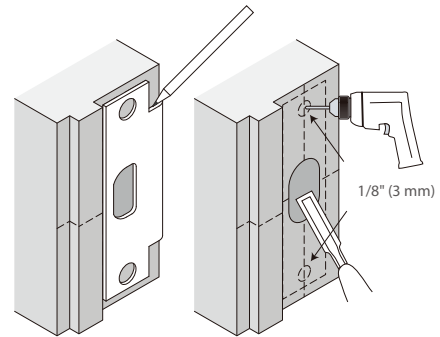
4 Instale el cerradero.

Installez la gâche.

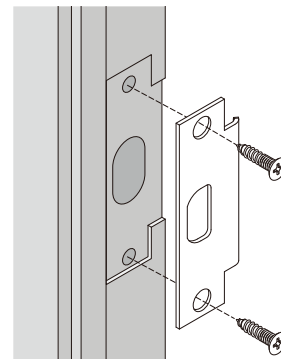
- 4a Perfore y prepare el orificio del pestillo muerto de la jamba.
Perçer le piédroit de porte et préparez-le trou du pêne dormant.



- 4b Ubique y prepare la placa de la cerradura para su instalación.
Tracer et préparer la plaque de la gâche pour l'installer.



- 4c Instale el cerradero.
Installez la gâche.



5 Instale el núcleo intercambiable.

Installez le noyau interchangeable.

- ⓘ **Salte este paso si compró un producto estándar.**
ⓘ **Veillez sauter cette étape si vous avez acheté un produit standard.**

- 5a Para núcleo de 6 clavijas: inserte el resorte separador (pieza #5) alrededor de los 2 dientes de la cola (pieza #2), luego inserte la cola en el cilindro (pieza #1).

Pour noyau à 6 goupilles : Insérez le ressort d'écartement (Pièce n° 5) autour des 2 broches de la queue de pêne (Pièce n° 2); ensuite, insérez la queue de pêne à l'intérieur du cylindre (Pièce n° 1).

Para núcleo de 7 clavijas: inserte la cola (pieza #2) en los orificios de adaptación de la parte posterior del cilindro. (No se requiere resorte separador.)

Pour noyau à 7 goupilles : Insérez la queue de pêne (Pièce n° 2) à l'intérieur des trous réglables situés à l'arrière du cylindre. (Le ressort d'écartement n'est pas requis.)

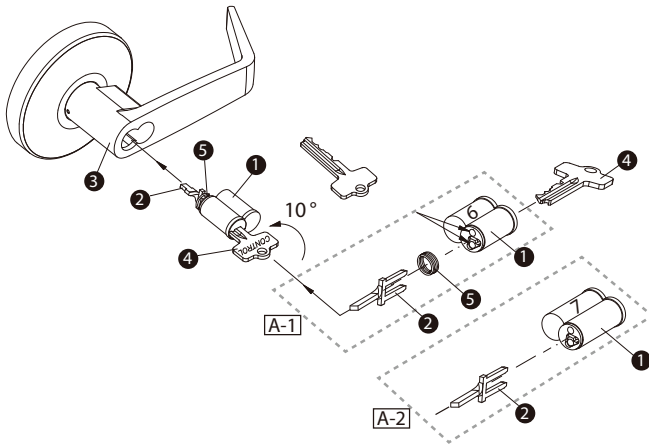
5b Inserte la llave de control (pieza #4) en el cilindro (pieza #1) y presione el núcleo hacia adentro de la abertura de la palanca.

Insérez la clé de contrôle (Pièce #4) dans le cylindre (Pièce n° 1) et poussez le noyau à l'intérieur de l'ouverture du levier.

5c Gire la llave de control (pieza #4) alrededor de 10 grados en sentido antihorario para encastrar el núcleo en la palanca.

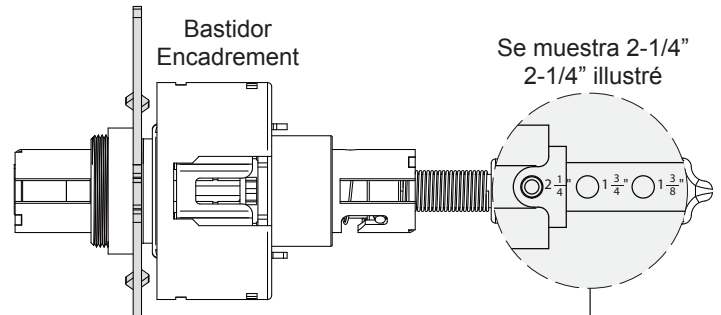
Tournez la clé de contrôle (Pièce #4) à environ 10 degrés dans le sens anti-horaire pour engager le noyau et le levier.

| | |
|---|--|
| 1 | Cilindro Cylindre |
| 2 | Cola Queue de pêne |
| 3 | Palanca exterior Levier extérieur |
| 4 | Llave de control Clé de contrôle |
| 5 | Resorte separador Ressort d'écartement |



6 Ajuste el espesor de la puerta (control deslizante).

Réglez l'épaisseur de la porte (Glisseur).

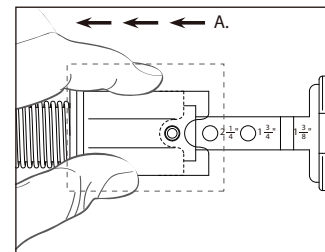


Mueva para ajustar a 2-1/4" si el espesor de la puerta varía entre 2-1/8" y 2-1/4" (54 a 57 mm)
Utilisez l'échelle de 2 1/4 po (34.925 mm) si l'épaisseur de la porte est de 2 1/8 po à 2 1/4 po (54 à 57 mm)

Mueva para ajustar a 1-3/4" si el espesor de la puerta varía entre 1-11/16" y 2-1/8" (43 a 54 mm)
Utilisez l'échelle de 1 3/4 po (44.45 mm) si l'épaisseur de la porte est de 1 11/16 po à 2 1/8 po (43 à 54 mm)

Mueva para ajustar a 1-3/8" si el espesor de la puerta varía entre 1-3/8" y 1-11/16" (35 a 43 mm)
Utilisez l'échelle de 1 3/8 po (57.15 mm) si l'épaisseur de la porte est de 1 3/8 po à 1 11/16 po (35 à 43 mm)

6a Presione y jale el ajuste deslizante hasta el extremo.
Appuyez et tirez le glisseur de réglage jusqu'au bout.

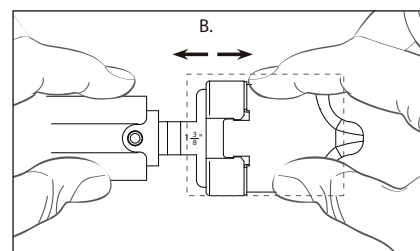


① La cerradura viene configurada para un espesor de puerta de 1 3/4" (45 mm).

① Le verrou est livré pour une épaisseur de porte de 45mm (1 3/4 po).

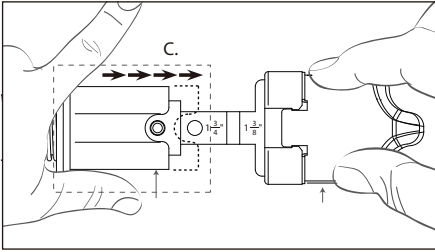
6b Deslice el pulsador hasta que el posicionador de escuadra alcance la escuadra derecha para lograr un espesor de puerta adecuado.

Faites glisser le bouton-poussoir jusqu'au moment où l'échelle correcte a été atteinte par le positionneur de l'échelle pour l'épaisseur adéquate de la porte.



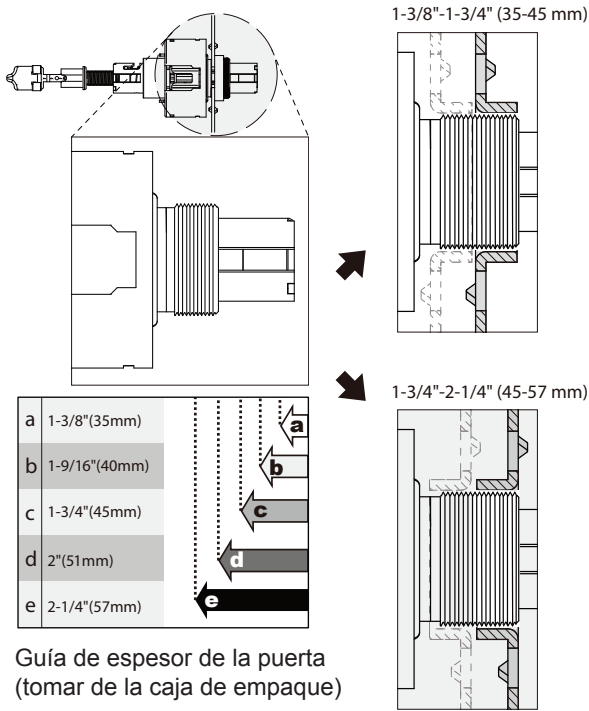
6c Suelte el ajuste deslizante cuando se alcance la escuadra derecha. Se debe escuchar un “clic” como confirmación.

Relâchez le glisseur de réglage dès que l'échelle correcte est atteinte. Un clic se fera entendre comme confirmation dès qu'il sera en place.



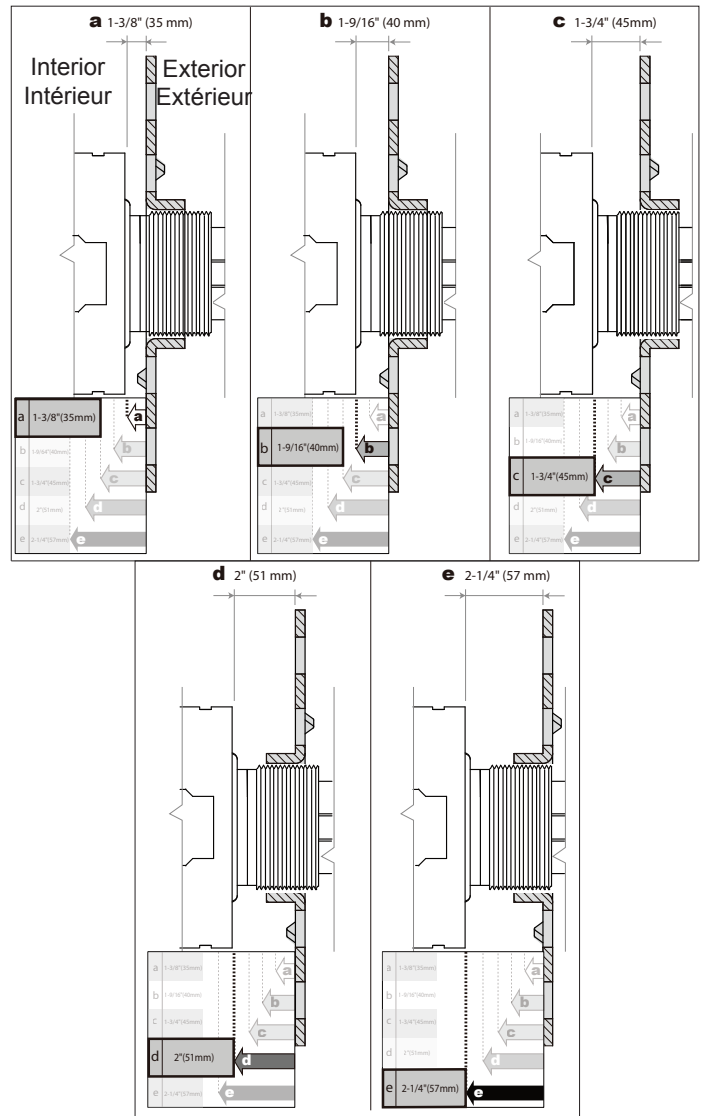
7 Ajuste el espesor de la puerta (Placa base).

Réglez l'épaisseur de la porte (Plaque de base).



Guía de espesor de la puerta (tomar de la caja de empaque)

Guide d'épaisseur de porte (Retirez de la boîte d'emballage)

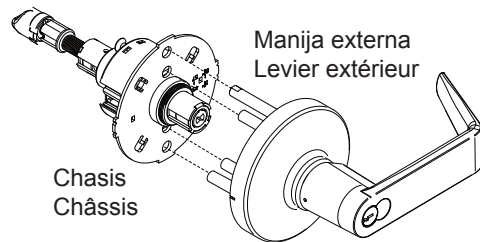
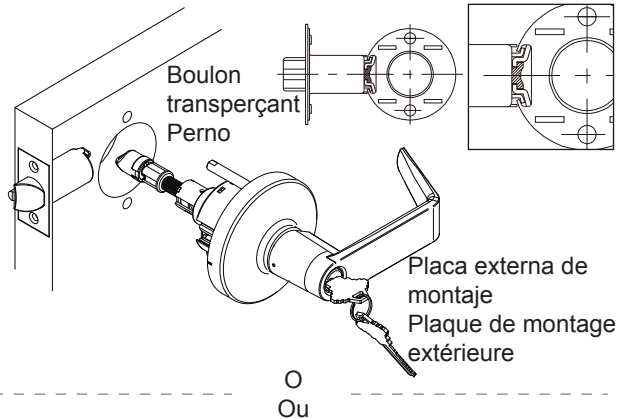


8 Instale el mecanismo de palanca exterior.

Installez l'assemblage de levier extérieur.

Installez le corps extérieur de la serrure dans le trou. Instale el cuerpo de bloqueo exterior en el orificio de la puerta, de manera que conecte con el pestillo.

Installez le corps extérieur de la serrure dans le trou de la porte pour qu'elle soit connectée au pêne.

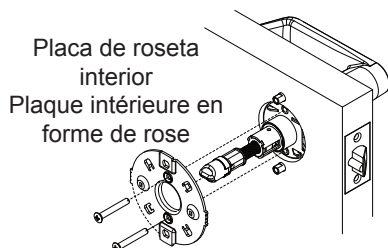


9 Instale la placa base interior y la placa de roseta.

Installez la plaque de base intérieure et la plaque en forme de rose.

9a Instale la placa base interior con tornillos de manera que quepa en el orificio de la puerta y conecte con el mecanismo de palanca exterior.

9b Installez la plaque de base intérieure avec des vis pour qu'elle soit bien ajustée sur le trou de la porte et qu'elle se connecte avec l'assemblage de levier extérieur.

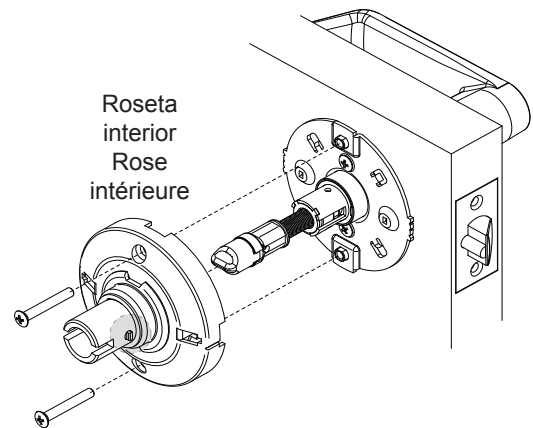


① La instalación correcta de estas piezas afecta directamente la duración del producto.

① L'installation correcte de ces pièces affecte directement la longévité du produit.

9c Instale la placa de roseta interior con tornillos de manera que quepa en la placa base.

Installez la plaque intérieure en forme de rose avec des vis pour qu'elle s'ajuste bien sur la plaque de base.

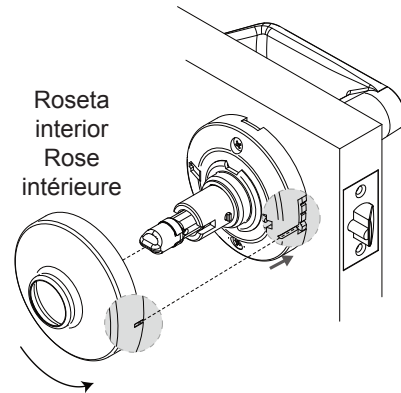


10 Instale la roseta y palanca interior.

Installez à l'intérieur la rose et le levier.

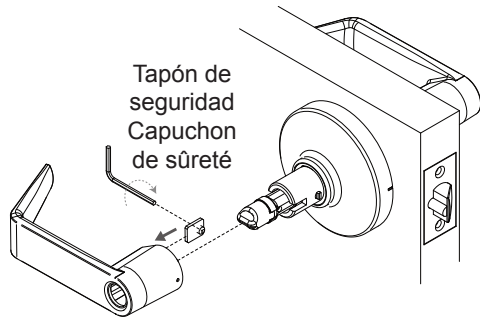
10a Instale la roseta sobre la placa de roseta, luego gírela en sentido antihorario hasta que esté ajustada.

Installez la rose sur la plaque et tournez-la dans le sens anti-horaire jusqu'au moment où elle est sécurisée.



10b Inserte el tapón de seguridad en la palanca, luego instale la palanca sobre el bastidor con una llave Allen.

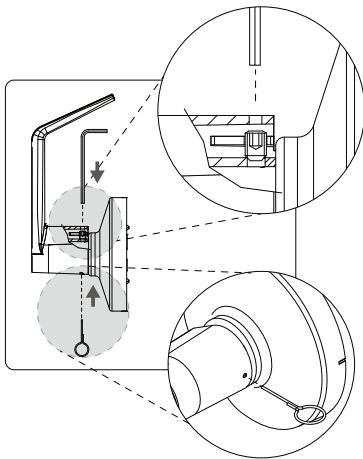
Insérez premièrement le capuchon de sûreté à l'intérieur du levier; ensuite, installez le levier sur l'encadrement avec une clef Allen.



- ① Verifique que la tapa de seguridad esté completamente asentada y ajustada.
- ① Assurez-vous que le capuchon de sécurité est complètement engagé et serré.

10c Para el desensamblaje, desatornille la manija con una llave Allen y desensamble la manija con la llave para clavija.

Pour le démontage, dévisser le levier à l'aide d'une clé Allen et démonter le levier avec la clé à ergot.



Customer Service Servicio al cliente Service à la clientèle

1-877-671-7011

www.allegion.com/us



© Allegion 2015
Printed in Taiwan
P517-273 Rev. 07/15-b