



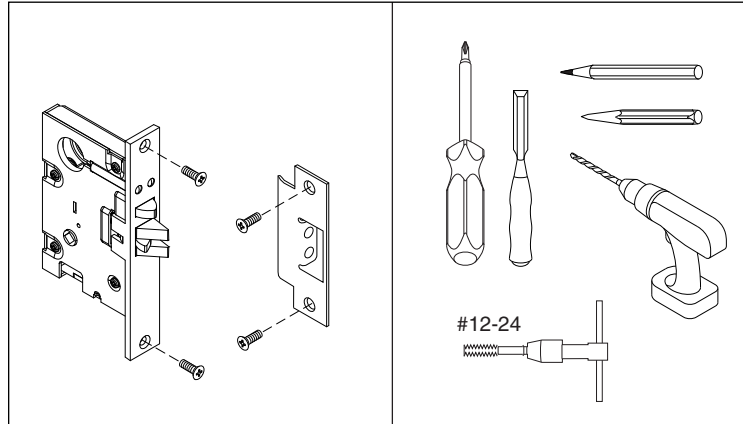
640007-00

Mortise Lock

FALCON®

Mortise Lock
Cerradura Mortaja
Mortise Serrure

Installation Instructions
Instrucciones de Instalación
Notice d'installation

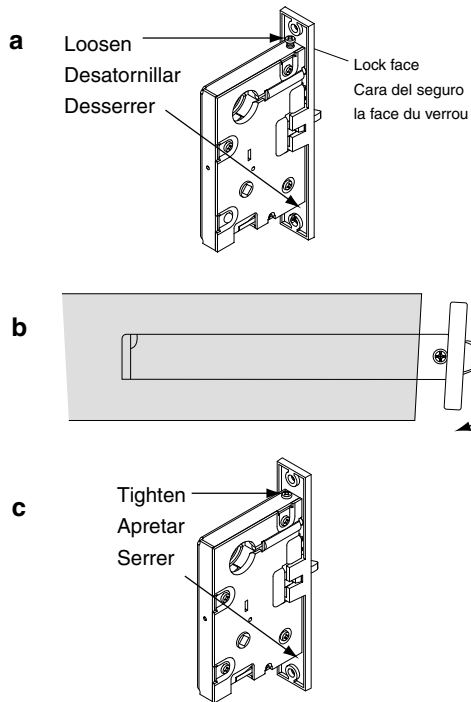


1 If Necessary, Prepare Door and Frame Holes
Si Necesario, Prepare la Cavidad en la Puerta y en el Marco de la Puerta
Si Nécessaire, Préparer le Cavité en la Porte et en la Dormant del la Porte

2 If Necessary, Reverse Handing (RHR Shown)
Si es necesario, invierta la operación (se muestra RHR)
Inverser l'assemblage si nécessaire (Illustration RHR)

Note: Make sure latchbolt assembly tab is in lock housing slot.
Nota: Asegúrese que la pestaña del ensamble del perno del seguro se encuentra en la ranura del alojamiento.
Note: S'assurer que l'assemblage de la saïlle du pêne demi-tour est bien inséré dans la fente du logement de verrou.

3 If Necessary, Adjust Bevel
 Si Necesario, Ajuste el Bisel
 Si Necessaire, Adjuster le Biseau

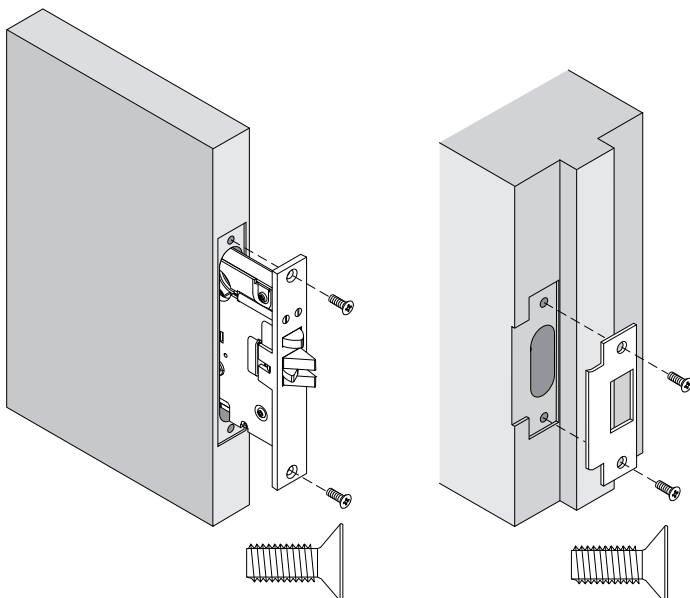


CAUTION: Adjust only enough as needed to fit door. If bevel is too extreme, may cause lock to bind.

ADVERTENCIA: Ajuste solamente justo lo necesario cabe en la puerta. Si bisel es demasiado extremo, puede ocasionar que el seguro se doble.

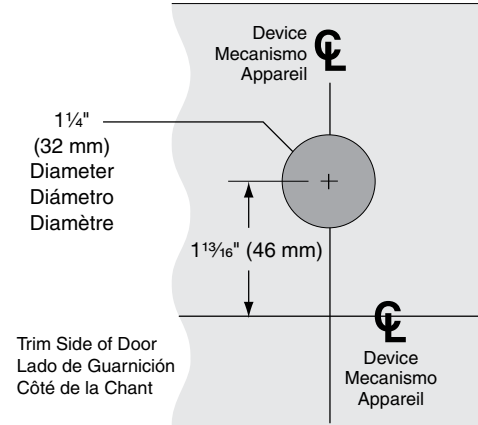
ATTENTION: Ajuster seulement assez de s'adapter le porte. Si biseau est trop extrême, ceci pourra entraîner l'arrimage du verrou.

4 Mount Lock and Strike
 Monte el seguro y cerrojo
 Montage du verrou et de la gâche



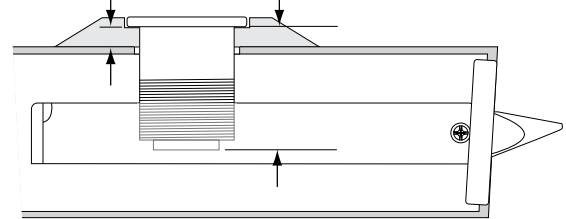
5 If installing NL-OP (Cylinder Only) Option:
 Si va a instalar la opción NL-OP (únicamente para cilindros):
 Si vous installez l'option NL-OP (cylindre seulement):

a Cut hole for cylinder on trim side of door
 Haga un orificio en el lado del borde de la puerta
 Taillez un trou pour le cylindre sur le côté de la garniture

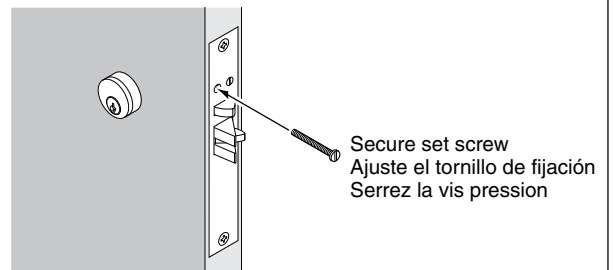


b Determine correct collar or spacer
 Determine la arandela o espaciador correctos
 Choisissez le collier ou l'entretoise adéquat

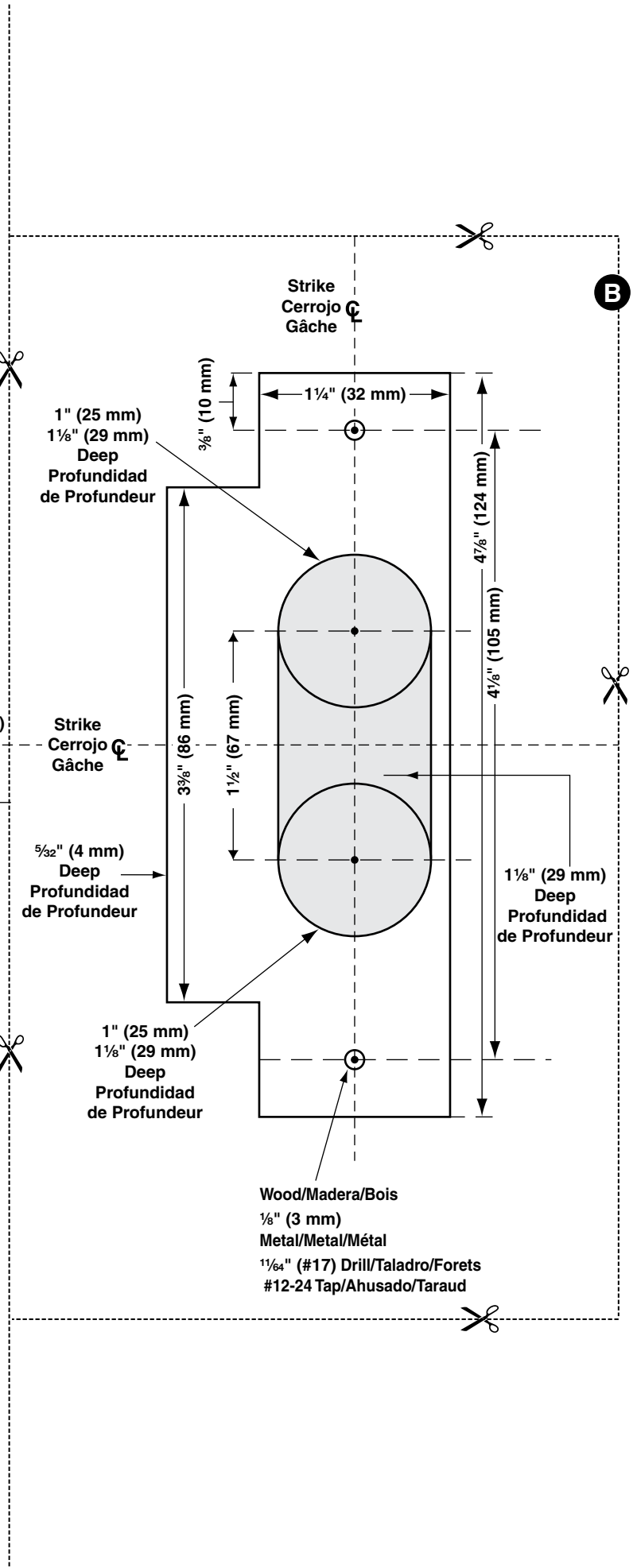
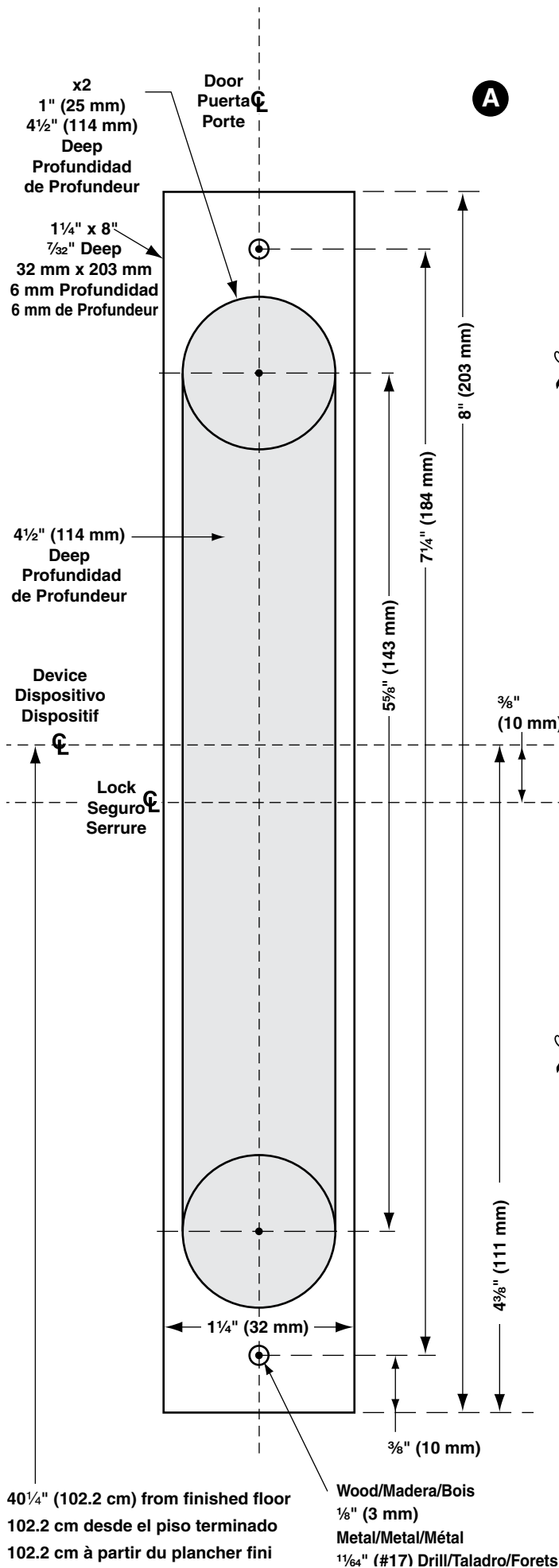
Collar / Spacer Collar / Espaciador Collier / entretoise	Cylinder depth Profundidad del cilindro Profondeur du cylindre
1/8"	1 1/8"
1/4"	1 1/4"
3/8"	1 3/8"



c Thread cylinder into lock
 Ensarte el cilindro en el cerrojo
 Introduisez le cylindre dans le verrou



6 Go to Step 10 on Exit Device Installation Instruction.
 Vaya al paso 10 en las instrucciones de instalación del dispositivo de salida.
 Passer aux instructions d'installation du dispositif de sortie de l'étape 10.





Customer Service Servicio al cliente Service à la clientèle

1-877-671-7011

www.allegion.com/us

© Allegion 2014
Printed in U.S.A.
640007-00 Rev. 01/14-b