



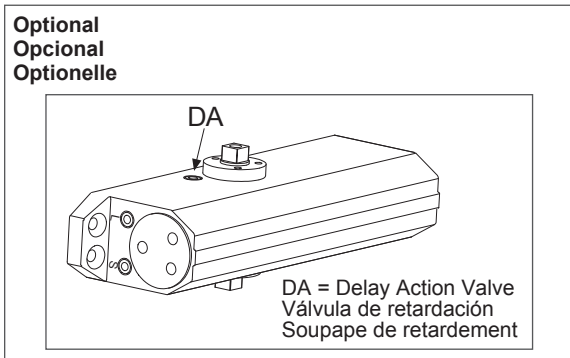
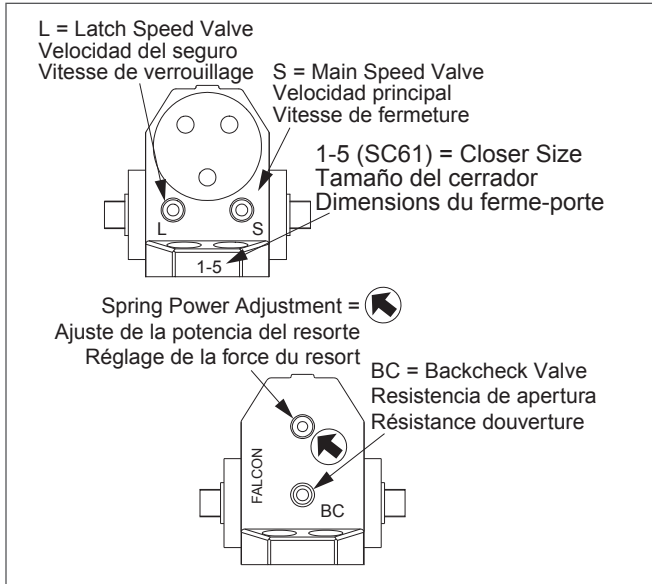
43023

# SC60 Series Door Closer Cerrador De Puerta Serie SC 60 Ferme-Porte Série SC 60

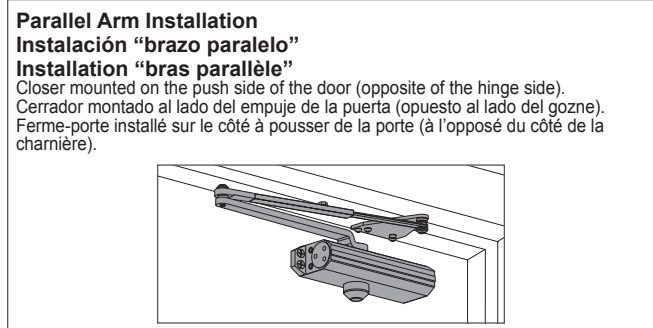
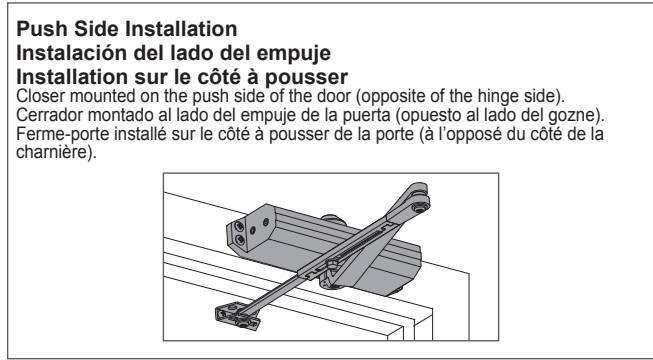
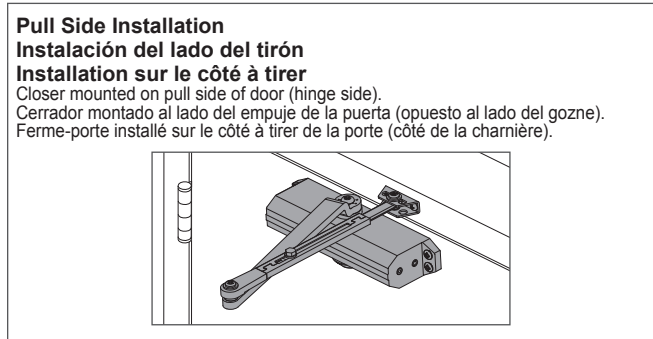
# FALCON®

Non Hold Open Models, SC61 (1-5 Adj.)  
Modelos sin retención, SC61 (1-5 Adj.)  
Modèles sans retenue, SC61 (1-5 Adj.)

Installation Instructions  
Instrucciones de Instalación  
Instructions d'installation



	Fasteners	Door/Frame	Drill Sizes
Arm	#14 Wood	Wood	1/8"
	1/4-20 Machine	Metal	Drill: #7 Tap: 1/4-20
Closer Body	#14 Wood	Wood	1/8"
	1/4-20 Machine	Metal	Drill: #7 Tap: 1/4-20
Either	Thru-Bolt	All	3/8"



**⚠ CAUTION ⚠**

Improper installation or regulation may result in personal injury or property damage. Follow all instructions carefully. For questions, call Falcon at 1-877-671-7011

**⚠ ADVERTENCIA ⚠**

Una instalación o un ajuste incorrectos pueden resultar en daño personal o material. Siga bien todas las instrucciones. Para más informaciones, llama a Falcon al 1-877-671-7011

**⚠ DANGER ⚠**

Une installation ou un réglage inadéquats peuvent entraîner des blessures ou des dommages. Veuillez suivre toutes les instructions avec soin. Pour plus de renseignements, composez le 1-877-671-7011

Customer Service Servicio al cliente Service à la clientèle  
1-877-671-7011 www.allegion.com/us



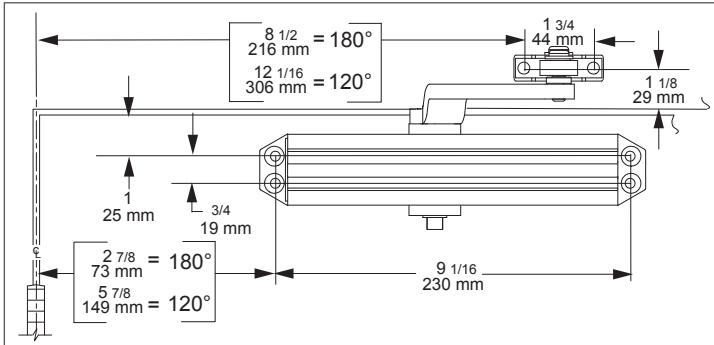
© Allegion 2014  
Printed in U.S.A.  
43023 Rev. 01/14-e

Pull Side - Non Hold Open

**1** Door and frame preparation  
Preparación de la puerta y del cuadro  
Préparation de la porte et du cadre

**1a** Choose degree of door opening  
Elija el grado de apertura de la puerta  
Sélectionnez le degré d'ouverture désiré

**1b** Drill per screw chart. (See front page)  
Barrene según el gráfico (Vea la página de la cubierta)  
Percez selon les indications du tableau (voir la page frontispice)

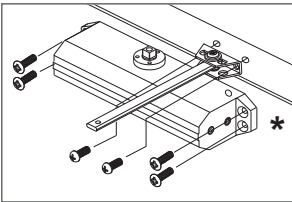


Right hand door illustrated. Same dimensions apply for left hand door measured from hinge side.  
Montaje de puerta a la derecha como ilustrado. Las mismas dimensiones se aplican para un montaje de puerta a la izquierda medidas a partir del lado del gozne.  
Porte main droite illustrée. Les mêmes dimensions s'appliquent pour une porte Main Gauche mesurées à partir du côté de la charnière.

**2** Determine door width, adjust spring power to match chart  
Determina la anchura de la puerta. Ajuste la potencia del resorte según lo indicado en el gráfico  
Mesurez la largeur de la porte. Réglez le ressort selon les indications du tableau

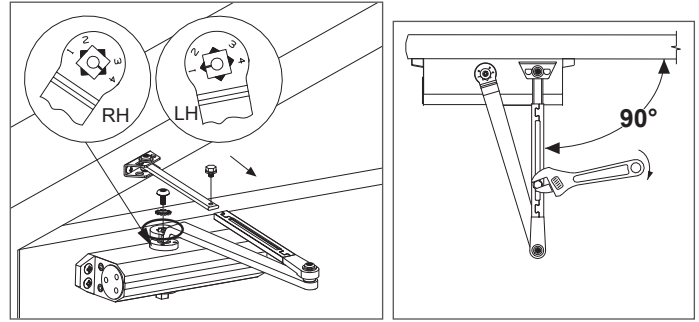
		Power Adjustment Ajuste De Potencia Réglage La Puissance
	<b>SC61 (1-5)</b>	
	0	
32"- 815mm	+ 4	
36"- 915mm	+ 8	
42"- 1050mm	+ 12	
48"- 1220mm	+ 16	

**3** Install closer onto door and rod & shoe onto frame  
Monte el cerrador en la puerta, la varilla y la zapata en el cuadro  
Installez le ferme-porte sur la porte, la tige et la console sur le cadre

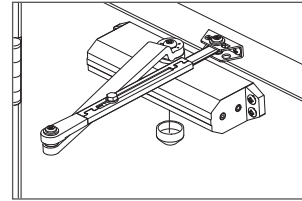


\* BC faces away from the hinge edge.  
\* BC da cara al borde opuesto al del gozne.  
\* BC fait face au bord opposé de la charnière.

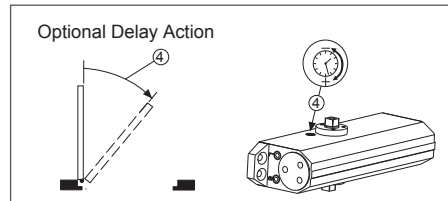
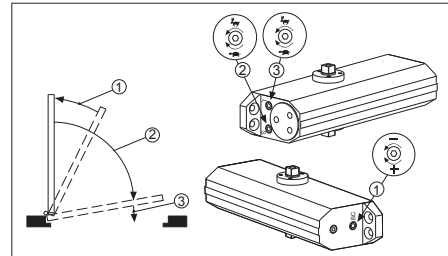
**4** Attach main arm and insert rod into tube  
Sujeta el brazo principal e inserte la varilla en el tubo del brazo  
Fixez le bras principal et insérez la tige dans le tube du bras



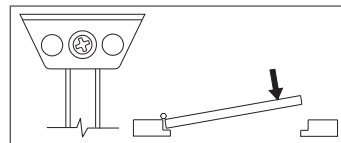
**5** Attach pinion cap  
Sujete la tapa del piñón  
Fixez le couvercle du pignon



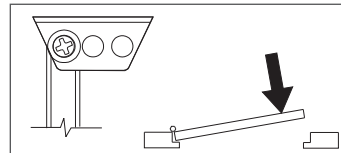
**6** Adjustment instructions  
Instrucciones de ajuste  
Instructions de réglage



**7** Latching power adjustment  
Ajuste de la fuerza de traba  
Réglage de l'enclenchement



Normal latch power  
Traba normal  
Enclenchement normal



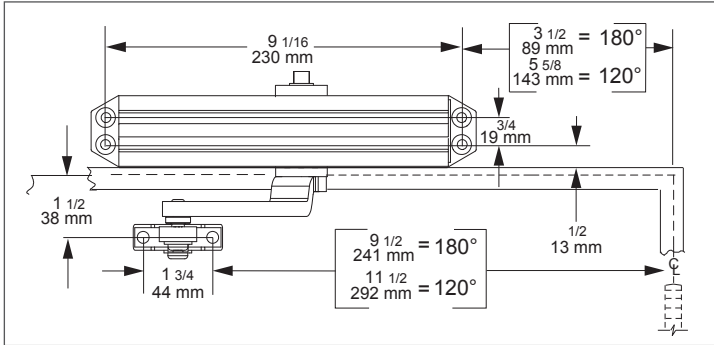
Extra latch power  
Fuerza de traba extra  
Enclenchement extra puissant

Push side - Non Hold Open

**1** Door and frame preparation  
Preparación de la puerta y del cuadro  
Préparation de la porte et du cadre

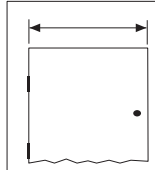
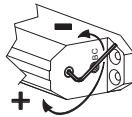

**1a** Choose degree of door opening  
Elija el grado de apertura de la puerta  
Sélectionnez le degré d'ouverture désiré

**1b** Drill per screw chart. (See front page)  
Barrene según el gráfico (Vea la página de la cubierta)  
Percez selon les indications du tableau (voir la page frontispice)

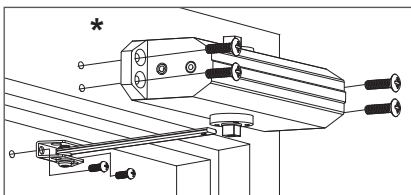


Right hand door illustrated. Same dimensions apply for left hand door measured from hinge side.  
Montaje de puerta a la derecha como ilustrado. Las mismas dimensiones se aplican para un montaje de puerta a la izquierda medidas a partir del lado del gozne.  
Porte main droite illustrée. Les mêmes dimensions s'appliquent pour une porte Main Gauche mesurées à partir du côté de la charnière.

**2** Determine door width, adjust spring power to match chart  
Determina la anchura de la puerta. Ajuste la potencia del resorte según lo indicado en el gráfico  
Mesurez la largeur de la porte. Réglez le ressort selon les indications du tableau

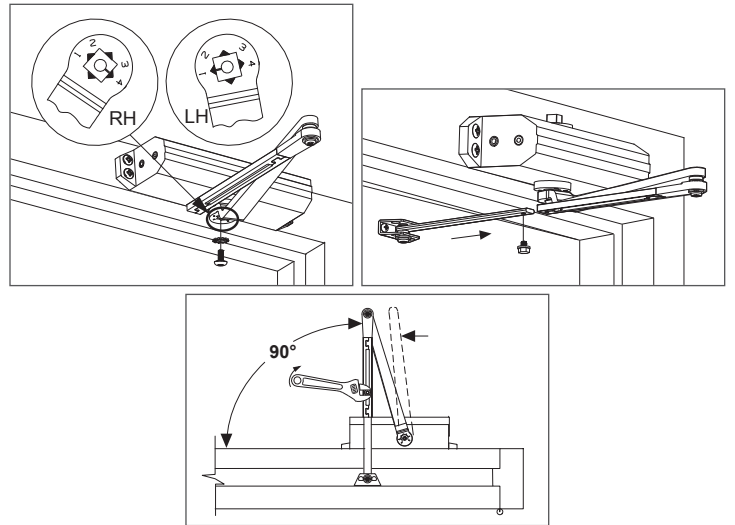
		Power Adjustment Ajuste De Potencia Régler La Puissance
		<b>SC61 (1-5)</b>
		0
32"- 815mm		+ 4
36"- 915mm		+ 8
42"- 1050mm		+ 12
48"- 1220mm		+ 16

**3** Install closer onto fram and rod & shoe onto door  
Monte el cerrador en el cuadro, la varilla y la zapata en la puerta  
Installez le ferme-porte sur le cadre, la tige et la console sur la porte

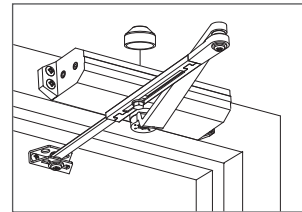


\* BC faces away from the hinge edge.  
\* BC da cara al borde opuesto al del gozne.  
\* BC fait face au bord opposé de la charnière.

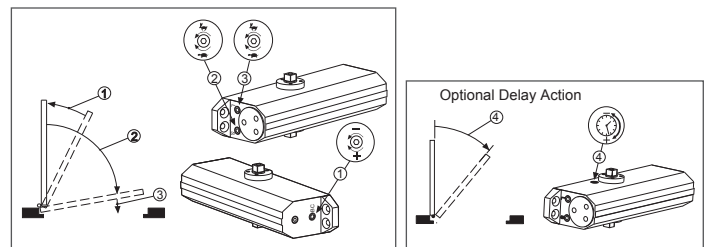
**4** Attach main arm and insert rod into arm tube  
Sujeta el brazo principal e inserte la varilla en el tubo del brazo  
Fixez le bras principal et insérez la tige dans le tube du bras



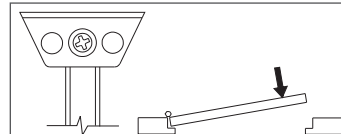
**5** Attach pinion cap  
Sujete la tapa del piñón  
Fixez le couvercle du pignon



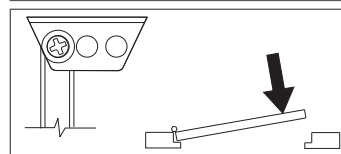
**6** Adjustment instructions  
Instrucciones de ajuste  
Instructions de réglage



**7** Latching power adjustment  
Ajuste de la fuerza de traba  
Réglage de l'enclenchement



Normal latch power  
Traba normal  
Enclenchement normal



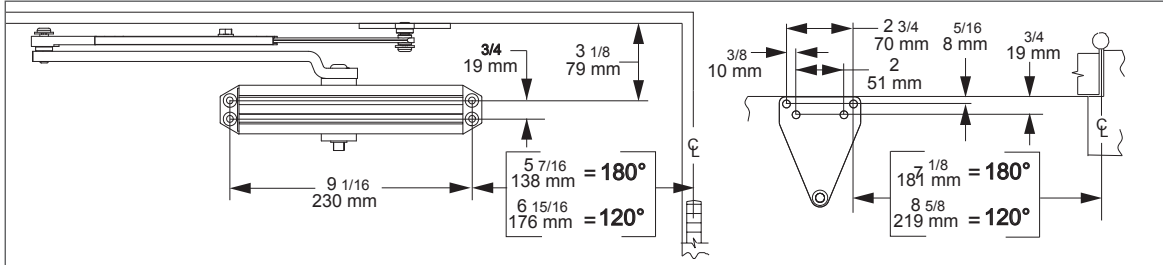
Extra latch power  
Fuerza de traba extra  
Enclenchement extra puissant

## Parallel arm - Non hold open

**1** Door and frame preparation  
Preparación de la puerta y del cuadro  
Préparation de la porte et du cadre

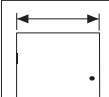


**1a** Choose degree of door opening  
Elija el grado de apertura de la puerta  
Sélectionnez le degré d'ouverture désiré

**1b** Drill per screw chart. (See front page)  
Barrene según el gráfico (Vea la página de la cubierta)  
Percez selon les indications du tableau (voir la page frontispice)

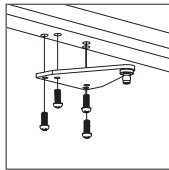


Right hand door illustrated. Same dimensions apply for left hand door measured from hinge side.  
Montaje de puerta a la derecha como ilustrado. Las mismas dimensiones se aplican para un montaje de puerta a la izquierda medidas a partir del lado del gozne.  
Porte main droite illustrée. Les mêmes dimensions s'appliquent pour une porte Main Gauche mesurées à partir du côté de la charnière.

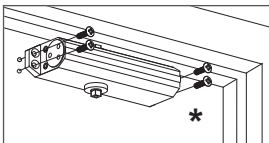
**2** Determine door width, adjust spring power to match chart  
Determina la anchura de la puerta. Ajuste la potencia del resorte según lo indicado en el gráfico  
Mesurez la largeur de la porte. Réglez le ressort selon les indications du tableau

 	
Power Adjustment Ajuste De Potencia Régler La Puissance	
<b>SC61 (1-5)</b>	
	0
32" - 815mm	+ 4
36" - 915mm	+ 8
42" - 1050mm	+ 12
48" - 1220mm	+ 16

**3** Install arm shoe onto frame  
Monte la zapata en el cuadro  
Installez la console

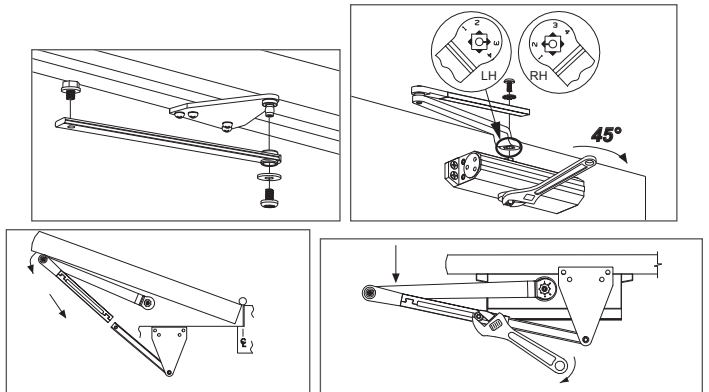


**4** Install closer onto door  
Monte el cerrador en la puerta  
Installez le ferme-porte sur la porte



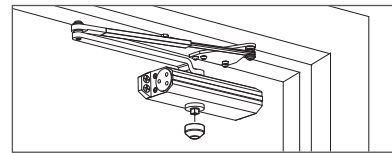
\* BC faces toward the hinge edge.  
\* BC da cara al borde del gozne.  
\* BC fait face au bord de la charnière.

**5** Remove arm shoe from the rod, then attach arm pieces as shown  
Quite la zapata de la varilla y coloque las piezas del brazo tal como se muestra  
Séparez la console de la tige puis attachez les pièces du bras tel qu'indiqué

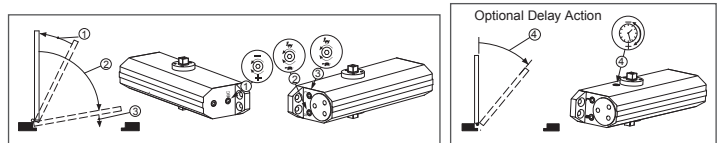


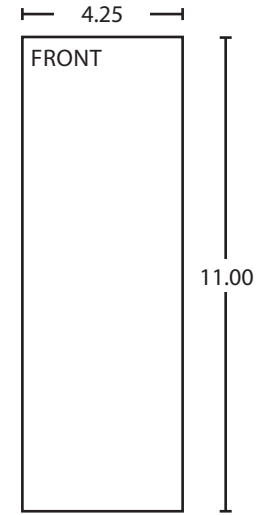
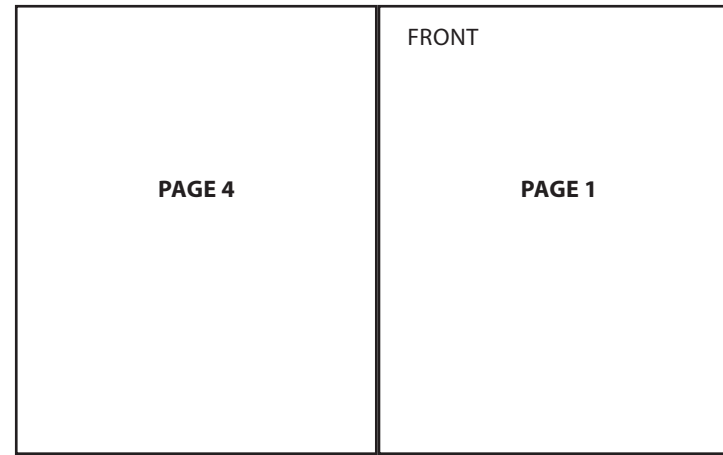
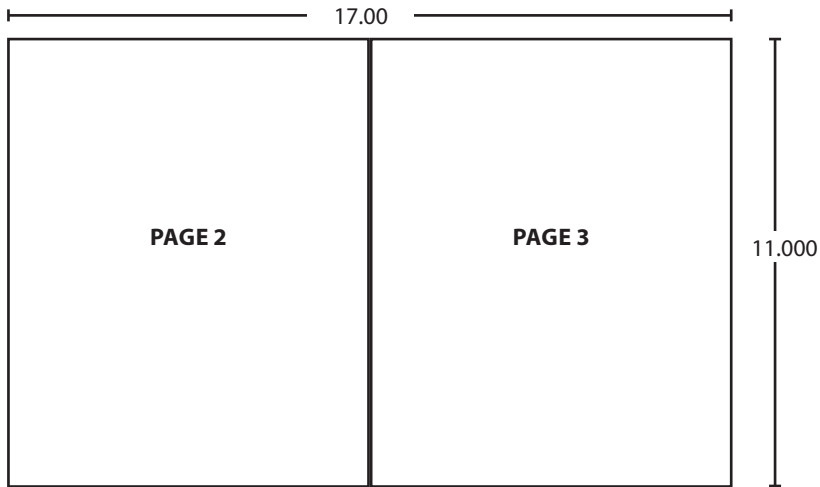
Main arm will be slightly away from parallel with door closed.  
El brazo principal estará un poco afuera de paralelo con la puerta cerrada.  
Le bras principal sera légèrement hors-parallèle avec la porte fermée.

**6** Attach pinion cap  
Sujete la tapa del piñón  
Fixez le couvercle du pignon



**7** Adjustment instructions  
Instrucciones de ajuste  
Instructions de réglage





BEGINNING SHEET

FOLDED SHEET

Additional Notes:
1. None

Revision History						Revision Description: E > Revised artwork					
A	B	C	D	E	F						
N/A	N/A	N/A	N/A	046206							
Material						Edited By		Approved By		EC Number	Release Date
White Paper						D. Myers		M. Roberts		046206	01-01-14
Notes						Title					
1. printed two sides						SC60 Series Instruction Sheet					
2. printed black						Creation Date		Number		Revision	
3. tolerance ± .13						04-27-10		43023		E	
4. printed in country may vary						Created By		Activity		© Allegion 2014	
5. drawings not to scale						N/A		3899 Hancock Expwy Security, CO 80911			
						Software: InDesign CS6					