



SC93A/94A Series/Serie/Série

FALCON®

44565

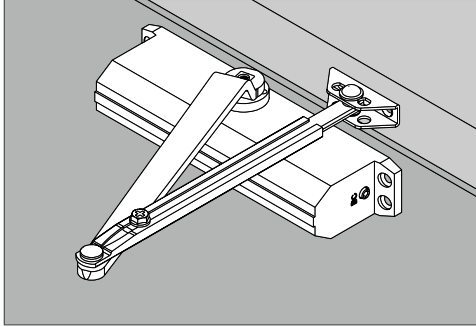
Regular Arm, SC93A/94A (3-4)
Brazo regular, SC93A/94A (3-4)
Bras régulier, SC93A (3-4)

Installation Instructions
Instrucciones de instalación
Instructions d'installation

Pull Side Installation

Instalación de lado desde el cual la puerta se abre tirando

Installation du côté tiré



Closer mounted on the pull side of the door (hinge side). Page 3.

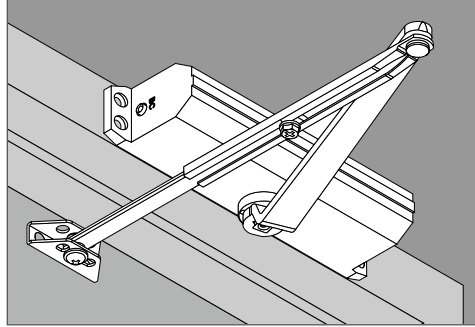
Mecanismo de cierre montado del lado desde el cual la puerta se abre tirando (lado de las bisagras). Página 3.

Montage plus près du côté tiré de la porte (côté de la charnière). Page 3.

Top Jamb Installation

Instalación de la jamba superior

Installation du linteau supérieur



Closer mounted on the push side of the door (opposite of the hinge side). Page 5.

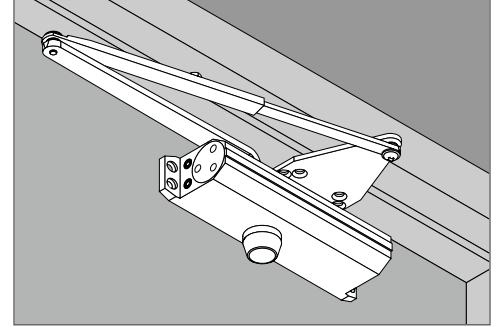
Mecanismo de cierre montado del lado desde el cual la puerta se abre empujando (del lado opuesto al de las bisagras). Página 5.

Montage plus près du côté poussé de la porte (à l'opposé du côté charnière). Page 5.

Parallel Arm Installation

Instalación con brazo paralelo

Installation du bras parallèle



Closer mounted on the push side of the door (opposite of the hinge side). Page 7.

Mecanismo de cierre montado del lado desde el cual la puerta se abre empujando (del lado opuesto al de las bisagras). Página 7.

Montage plus près du côté poussé de la porte (à l'opposé du côté charnière). Page 7.

! CAUTION !

Improper installation or regulation may result in personal injury or property damage. Follow all instructions carefully. For questions, call Falcon at: 1-877-671-7011

! PRECAUCIÓN !

PRECAUCIÓN La instalación o regulación incorrecta pueden dar lugar a lesiones personales o daño materiales. Siga todas las instrucciones con atención. En caso de desear realizar alguna consulta, llame a Falcon at: 1-877-671-7011

! ATTENTION !

ATTENTION Une installation inadéquate ou le non-respect des règlements peut causer des blessures ou des dommages matériels. Suivez attentivement toutes les instructions. Pour toute question, communiquez avec Falcon au : 1 877 671-7011

Customer Service / Atención al Cliente / Service à la clientèle

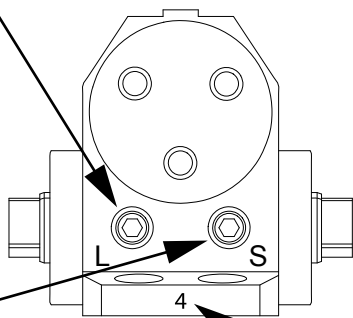
1-877-671-7011

www.allegion.com



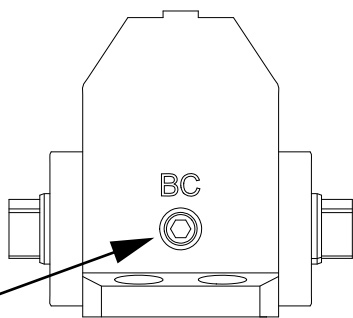
© Allegion 2017
Printed in China
44565 Rev. 05/17-a

L = Latch Speed Valve
 Válvula de velocidad del pasador
 Soupape de vitesse d'enclenchement



S = Main Speed Valve
 Válvula de velocidad principal
 Soupape de vitesse principale

3/4 = Spring Size
 Tamaño del resorte
 Taille de ressort



BC = Backcheck Valve
 Válvula de retención
 Soupape de retenue

⚠ CAUTION ⚠

Opening the regulation valves too far (described below) may result in the closer leaking oil! This may result in closer and property damage, and personal injury.
 FOLLOW ALL INSTRUCTIONS CAREFULLY.

Valve must be closed clockwise to seat, never more than 3 turns counterclockwise from seated position. Adjust the valves in 1/4 turn increments or less at a time. **DO NOT TURN MORE THAN 3 FULL ROTATIONS. THIS WILL CAUSE THE CLOSER TO LEAK OIL!**

⚠ PRECAUCIÓN ⚠

¡Abrir demasiado las válvulas de regulación (como se describe a continuación) puede generar fugas de aceite en el mecanismo de cierre! Esto puede ocasionar daños en el mecanismo de cierre y materiales, y lesiones personales.

SIGA TODAS LAS INSTRUCCIONES CON ATENCIÓN.

La válvula debe cerrarse hacia la derecha hasta que se asiente y nunca debe exceder más de 3 vueltas hacia la izquierda desde la posición de cierre. Ajuste las válvulas en incrementos de 1/4 de vuelta o menos a la vez. **NO GIRE MÁS DE 3 ROTACIONES COMPLETAS. ¡ESTO CAUSARÁ QUE EL MECANISMO DE CIERRE PIERDA ACEITE!**

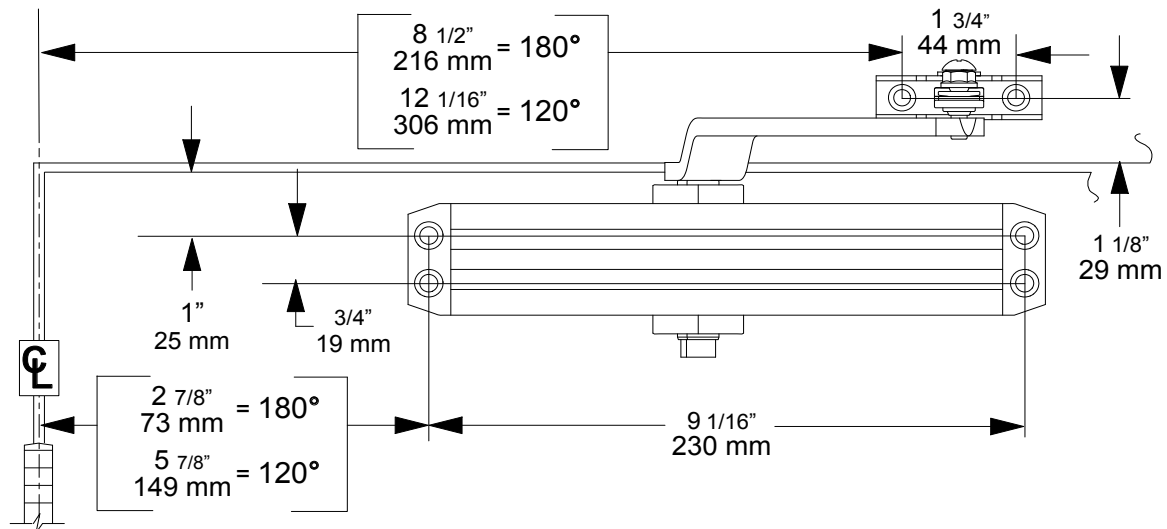
⚠ ATTENTION ⚠

Une trop grande ouverture des soupapes de régulation (description ci-dessous) peut entraîner une fuite d'huile dans le dispositif de fermeture! Cela peut causer des dommages au dispositif de fermeture, des dommages matériels et des blessures.

SUIVEZ ATTENTIVEMENT TOUTES LES INSTRUCTIONS.

La soupape doit être fermée dans le sens horaire pour être bien en place. Ne jamais faire plus de 3 tours dans le sens antihoraire lorsqu'elle est bien en place. Réglez les soupapes en effectuant 1/4 de tour ou moins à la fois. **N'EFFECTUEZ PAS PLUS DE 3 ROTATIONS COMPLÈTES. CELA POURRAIT ENTRAÎNER UNE FUITE D'HUILE DANS LE DISPOSITIF DE FERMETURE!**

	Fasteners	Door Frame	Drill Sizes
Arm	 #14 Wood	Wood	1/8"
	 1/4-20 Machine	Metal	Drill: #7 Tap: 1/4-20
Closer Body	 #14 Wood	Wood	1/8"
	 1/4-20 Machine	Metal	Drill: #7 Tap: 1/4-20
	 Self-Reaming, & Tapping (SRT)	Metal	1/8"
Either	 Thru-Bolt	All	3/8"

**Right Hand Door Illustrated:**

Same dimensions apply for left hand door measured from center line of hinge.

Puerta hacia la derecha ilustrada:

Las mismas medidas se corresponden para la puerta hacia la izquierda medida desde la línea central de la bisagra.

Porte droite illustrée :

Les mêmes dimensions s'appliquent pour une porte gauche mesurée à partir de la ligne centrale de la charnière.

1 Door & Frame Preparation.

Preparación de la puerta y el marco.
Préparation de la porte et du cadre.

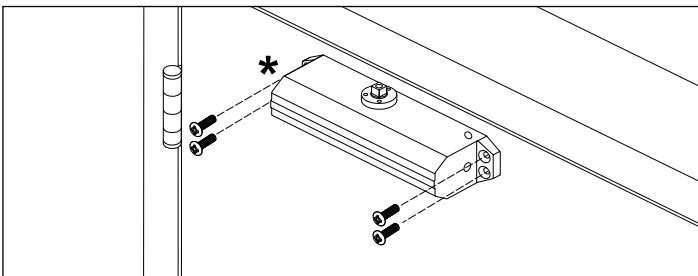
1. Choose degree of door opening.
2. Drill per screw chart. Page 2.

1. Elija el grado de abertura de la puerta.
2. Perfore según el cuadro de tornillos. Página 2.

1. Choisissez le degré d'ouverture de la porte.
2. Percez selon le tableau de vissage. Page 2.

2 Install closer onto door.

Instale el mecanismo de cierre en la puerta.
Installez le dispositif de fermeture sur la porte.



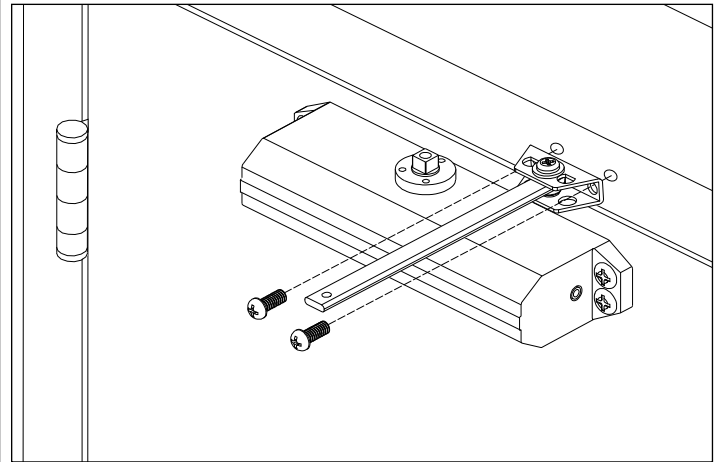
* Speed Valves face TOWARD the hinge edge.

* Las válvulas de velocidad miran HACIA el borde de la bisagra.

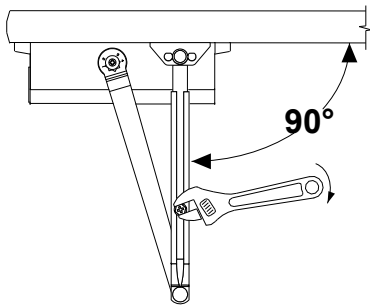
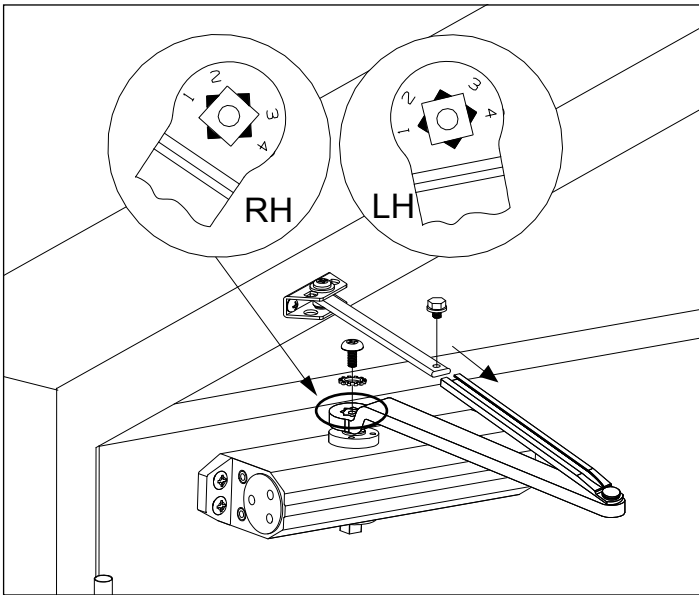
* Les soupapes de vitesse sont orientées EN DIRECTION du côté de la charnière.

3 Install rod & shoe onto frame.

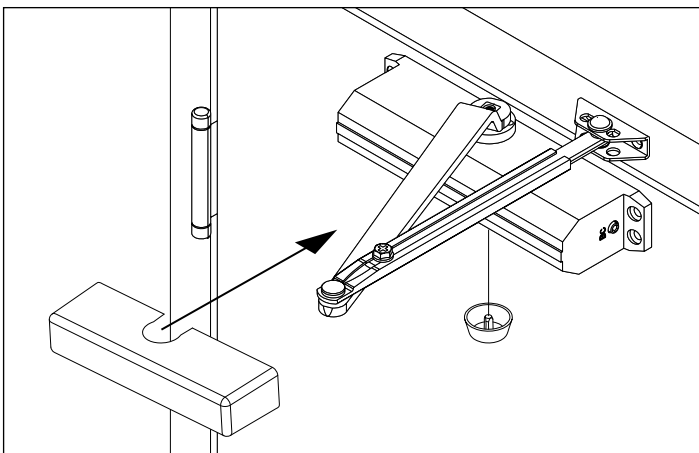
Instale la varilla y el zócalo en el marco.
Installez la tige et le sabot sur le cadre.



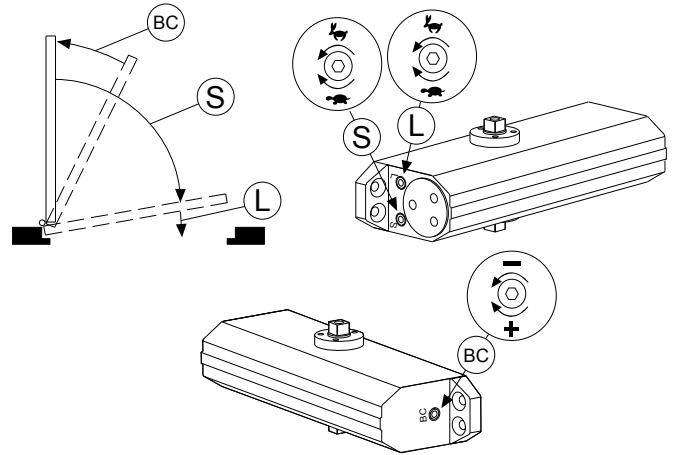
- 4** Attach main arm and adjust arm rod.
Coloque el brazo principal y ajuste la varilla de dicho brazo.
Attachez le bras principal et ajustez la tige du bras.



- 5** Screw cap onto shaft and install cover.
Sujete con un tornillo la tapa en el eje e instale la cubierta.
Vissez le capuchon sur l'arbre et installez le couvercle.

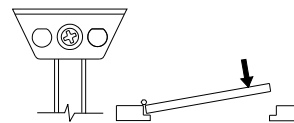


- 6** Adjustment Instructions.
Instrucciones de ajuste.
Instructions de réglage.

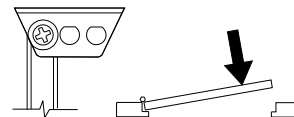


- * See second page for valve warning.
* Consulte la segunda página para conocer la advertencia sobre la válvula.
* Voir deuxième page pour les avertissements relatifs à la soupape.

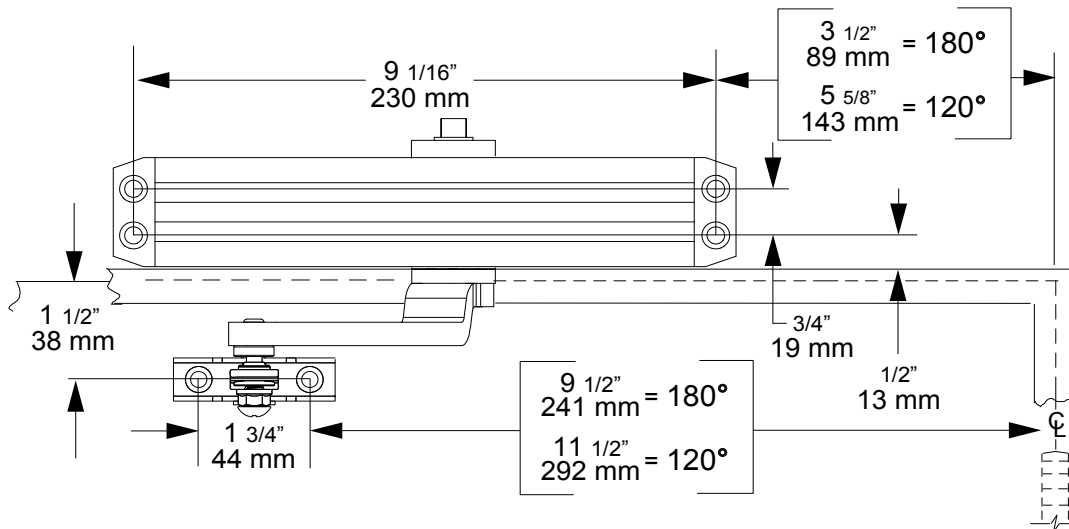
- 7** Latching power adjustment.
Ajuste de potencia del pestillo.
Réglage de la puissance de verrouillage.



Normal latch power
Potencial del cerrojo normal
Puissance de verrouillage normale



Extra latch power
Potencia del cerrojo adicional
Puissance de verrouillage accrue

**Right Hand Door Illustrated:**

Same dimensions apply for left hand door measured from center line of hinge.

Puerta hacia la derecha ilustrada:

Las mismas medidas se corresponden para la puerta hacia la izquierda medida desde la línea central de la bisagra.

Porte droite illustrée :

Les mêmes dimensions s'appliquent pour une porte gauche mesurée à partir de la ligne centrale de la charnière.

1 Door & Frame Preparation.

Preparación de la puerta y el marco.
Préparation de la porte et du cadre.

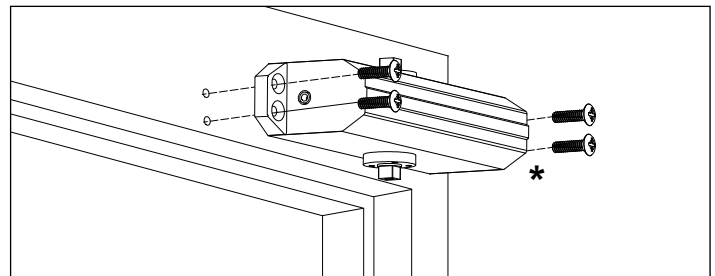
1. Choose degree of door opening.
2. Drill per screw chart. Page 2.

1. Elija el grado de abertura de la puerta.
2. Perfore según el cuadro de tornillos. Página 2.

1. Choisissez le degré d'ouverture de la porte.
2. Percez selon le tableau de vissage. Page 2.

2 Install closer onto frame.

Instale el mecanismo de cierre en el marco.
Installez le dispositif de fermeture sur le cadre.



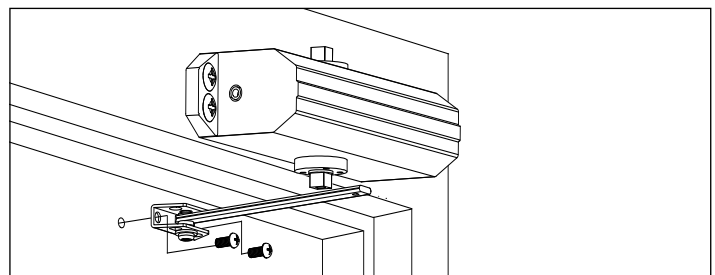
* Speed Valves face TOWARD the hinge edge.

* Las válvulas de velocidad miran HACIA el borde de la bisagra.

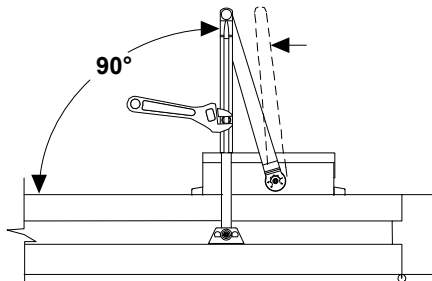
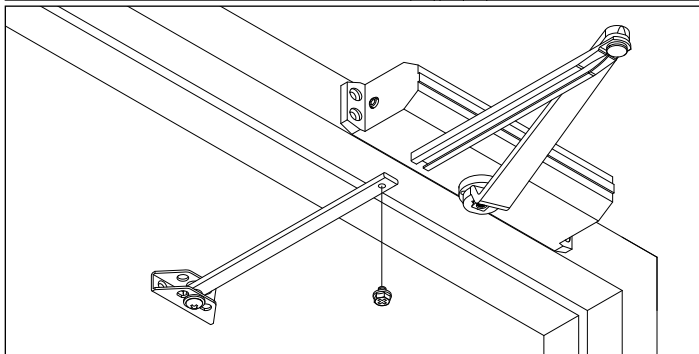
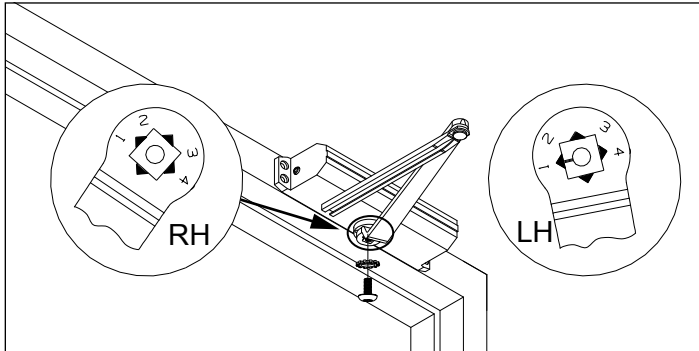
* Les soupapes de vitesse sont orientées EN DIRECTION du côté de la charnière.

3 Install rod & shoe onto door.

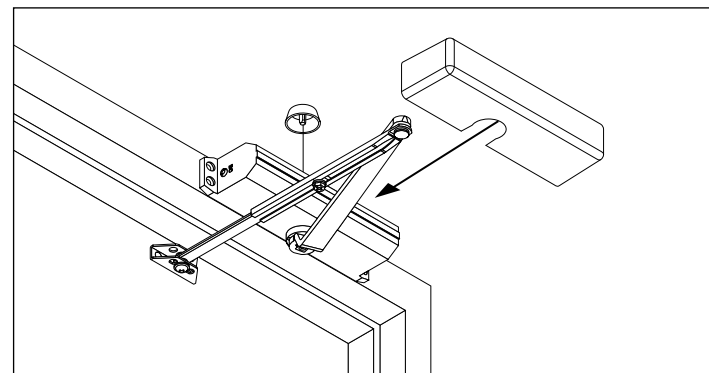
Instale la varilla y el zócalo en la puerta.
Installez la tige et le sabot sur la porte.



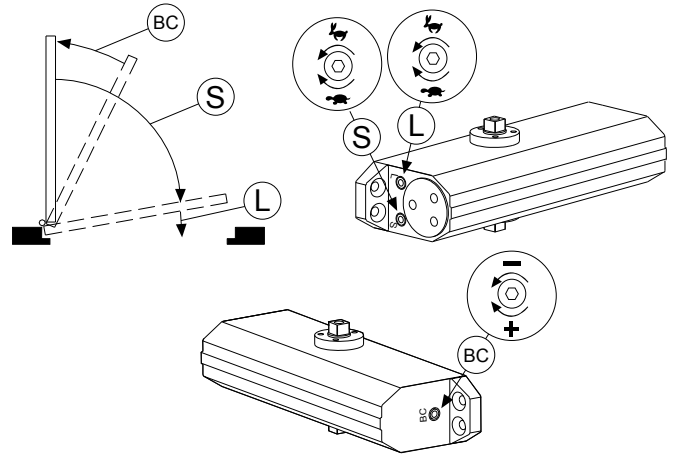
- 4** Attach main arm and insert rod into arm tube.
Sujete el brazo principal e inserte la varilla en el tubo del brazo.
Fixez le bras principal et insérez la tige dans le tube du bras.



- 5** Screw cap onto shaft and install cover.
Sujete con un tornillo la tapa en el eje e instale la cubierta.
Vissez le capuchon sur l'arbre et installez le couvercle.

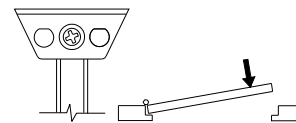


- 6** Adjustment Instructions.
Instrucciones de ajuste.
Instructions de réglage.

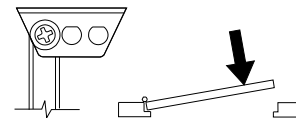


- * See second page for valve warning.
* Consulte la segunda página para conocer la advertencia sobre la válvula.
* Voir deuxième page pour les avertissements relatifs à la soupape.

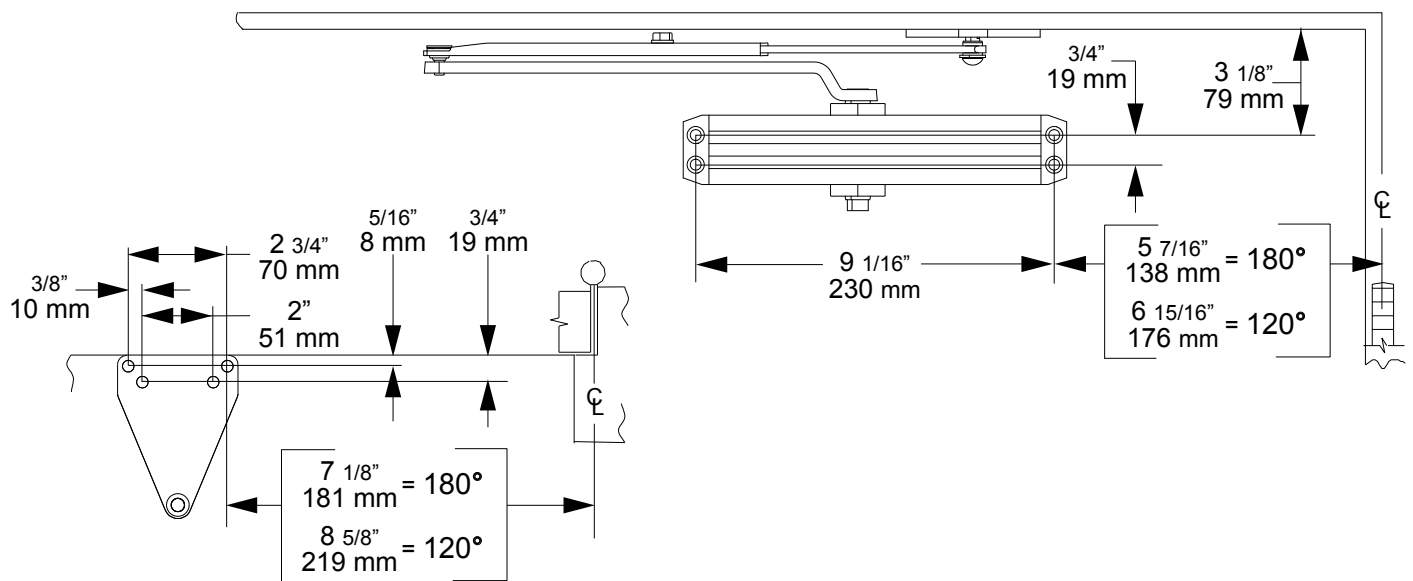
- 7** Latching power adjustment.
Ajuste de potencia del pestillo.
Réglage de la puissance de verrouillage.



Normal latch power
Potencial del cerrojo normal
Puissance de verrouillage normale



Extra latch power
Potencia del cerrojo adicional
Puissance de verrouillage accrue

**Right Hand Door Illustrated:**

Same dimensions apply for left hand door measured from center line of hinge.

Puerta hacia la derecha ilustrada:

Las mismas medidas se corresponden para la puerta hacia la izquierda medida desde la línea central de la bisagra.

Porte droite illustrée :

Les mêmes dimensions s'appliquent pour une porte gauche mesurée à partir de la ligne centrale de la charnière.

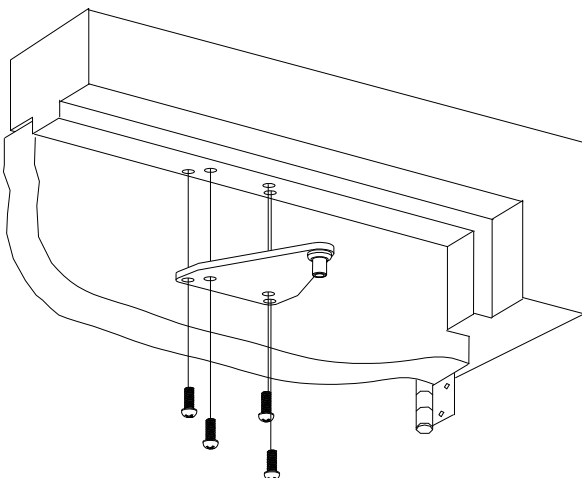
1 Door & Frame Preparation.

Preparación de la puerta y el marco.
Préparation de la porte et du cadre.

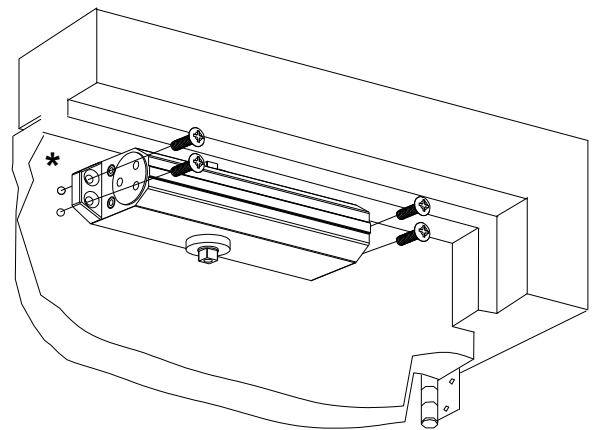
1. Choose degree of door opening.
 2. Drill per screw chart. Page 2.
1. Elija el grado de abertura de la puerta.
 2. Perfore según el cuadro de tornillos. Página 2.
1. Choisissez le degré d'ouverture de la porte.
 2. Percez selon le tableau de vissage. Page 2.

2 Install PA arm shoe onto frame.

Instale el zócalo del brazo de PA en el marco.
Installez le sabot du bras PA sur le cadre.

**3 Install closer onto door.**

Instale el mecanismo de cierre en la puerta.
Installez le dispositif de fermeture sur la porte.

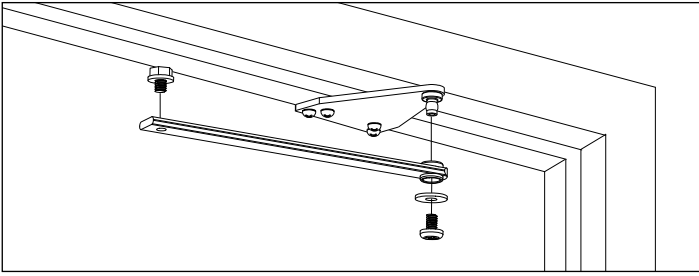


* Speed Valves face AWAY from the hinge edge.

* Las válvulas de velocidad miran AL LADO CONTRARIO del borde de la bisagra.

* Les soupapes de vitesse sont orientées VERS L'OPPOSÉ du côté de la charnière.

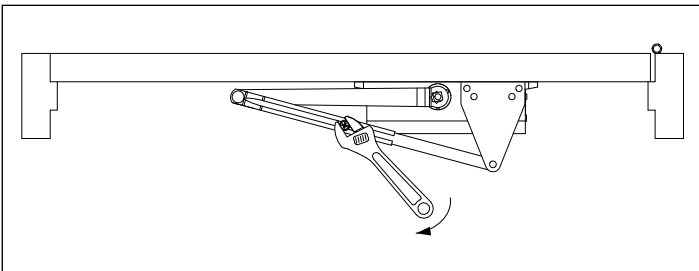
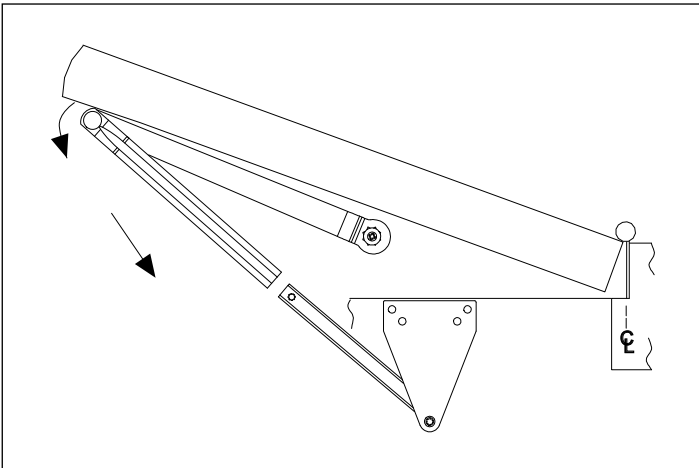
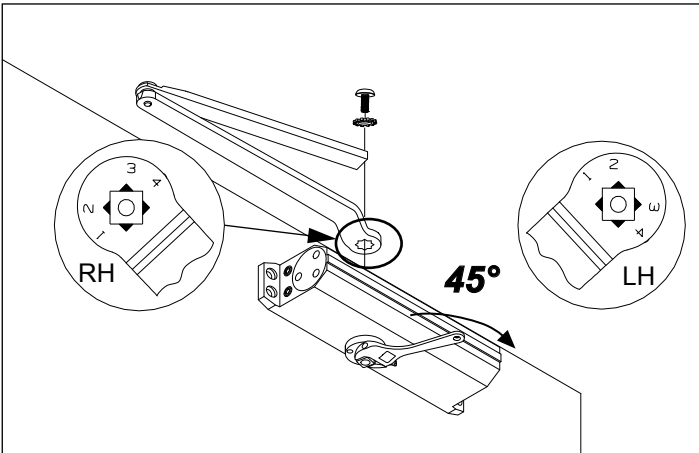
- 4** Attach arm pieces as shown.
Una las piezas del brazo tal como se ilustra.
Attachez les pièces du bras tel qu'indiqué.



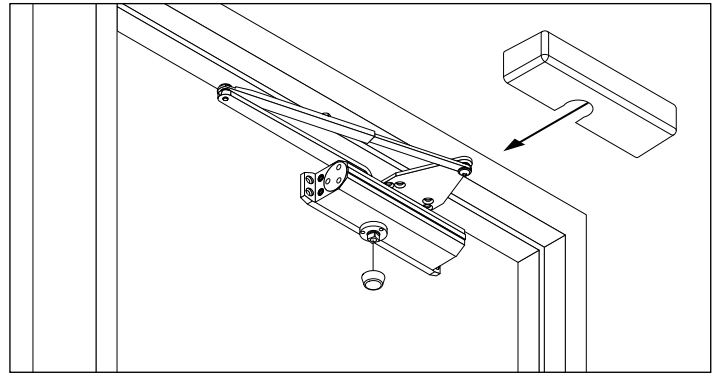
Rotate shaft 45° with wrench before placing arm on top of shaft.

Gire el eje 45° con la llave antes de colocar el brazo en la parte superior del eje.

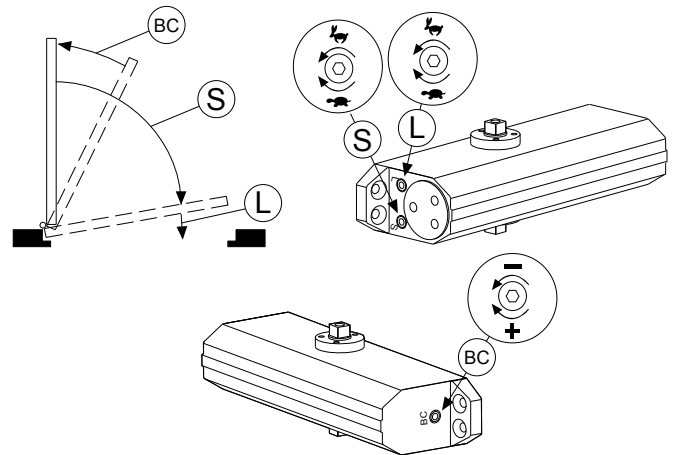
Faites pivoter l'arbre à 45° à l'aide d'une clé avant de placer le bras sur la partie supérieure de l'arbre.



- 5** Screw cap onto shaft and install cover.
Sujete con un tornillo la tapa en el eje e instale la cubierta.
Vissez le capuchon sur l'arbre et installez le couvercle.



- 6** Adjustment Instructions.
Instrucciones de ajuste.
Instructions de réglage.

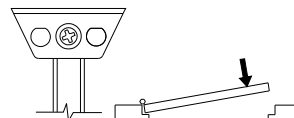


* See second page for valve warning.

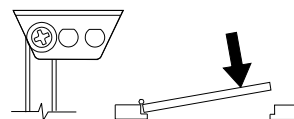
* Consulte la segunda página para conocer la advertencia sobre la válvula.

* Voir deuxième page pour les avertissements relatifs à la soupape.

- 7** Latching power adjustment.
Ajuste de potencia del pestillo.
Réglage de la puissance de verrouillage.



Normal latch power
Potencial del cerrojo normal
Puissance de verrouillage normale



Extra latch power
Potencia del cerrojo adicional
Puissance de verrouillage accrue