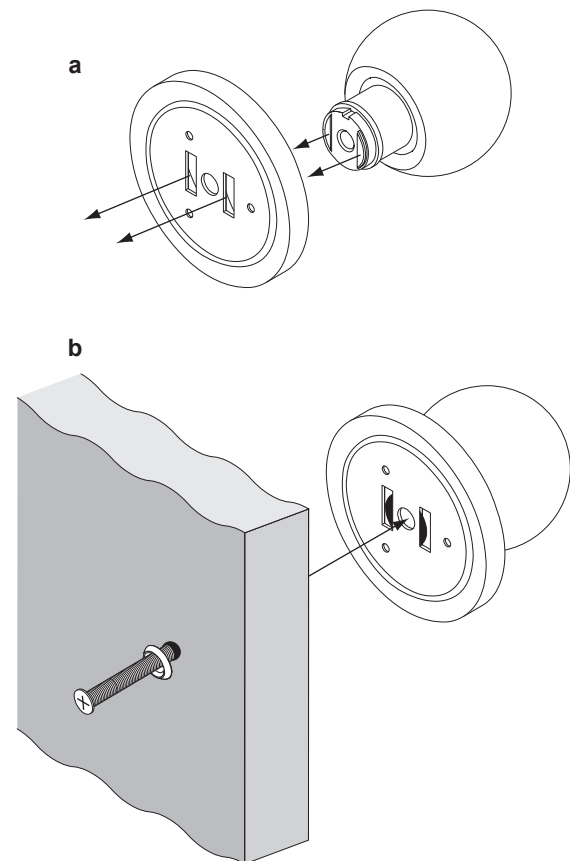
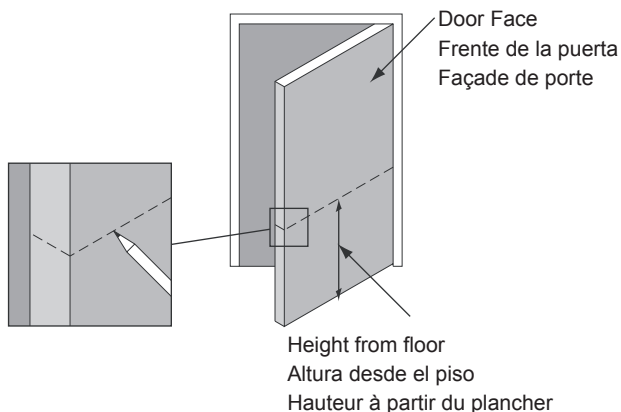


Instalación de la Perilla

Installer le Bouton

1 **Mark Lock Centerline on Door Face**
Marcado de la línea central de cierre en el frente de la puerta
Marquer la ligne centrale sur la façade de la porte

3 **Install Mounting Assembly and Knob**
Instalación del conjunto de montaje y la perilla
Installer l'ensemble de montage et le bouton



2 **Mark Door Face and Drill Hole**
Marcado del frente de la puerta y perforación de los orificios
Marquer la façade de la porte et percer un trou

